

平成29年9月7日

## 騒音値 43dB を実現した業界初の静音発電機

デンヨー株式会社

本社・東京都中央区日本橋堀留町 2-8-5

代表取締役社長・白鳥昌一

デンヨーは、騒音値 43dB\* を実現した業界初の静音発電機を開発し、ハワイの言葉で「静かな」、「穏やかな」を意味する Malie (マリーエ) というペットネームを付け 10 月より販売を開始いたします。

静音性を実現するため様々な工夫をしております。まず、騒音源であるエンジンファンをなくし、2 個の電動ファンのみによる冷却とし、次に吸排気系統からの音に対し限られたスペースで最大の消音効果を発揮させるために、マフラーとレゾネータを 2 連構造としました。また、騒音のもととなる振動をボンネットに極力伝えないように全て防振支持し、徹底的に騒音の発生を抑えました。それでも発生する騒音は、ボンネットを二重構造とし音を外へ出さない設計にしました。こうして実現した騒音値 43dB は静かな図書館内とほぼ同じくらいの音です。

また、メンテナンス性も向上しており、フロントフレームを前方可倒式にし、ラジエータの清掃性を高めたほか、サイドドアには一枚扉のスライド構造を採用し、限られたスペースでもドアの開閉が行えるようになりました。

深夜の工事やイベント用電源としてはもちろんのこと、従来にない静音性を実現したことで、防災用や業務用などでも使用用途の広がりが期待され、初年度 100 台の販売を計画しております。



型式	寸法	乾燥質量	定価(税抜き)
DCA-25MZ	1750×1000×1220 mm	920kg	¥4,000,000-

\* 50Hz 無負荷時 7m 四方向平均値

業界最小<sup>※</sup>



※2017年7月現在 当社調べ

静音発電機

マーリエ

M a l i e

D C A - 2 5 M Z

# 極超低騒音の、その次へ。

静音発電機 Mālie(マーリエ)\*の騒音値は、わずか43dB。

これは図書館内の音と、ほぼ同じくらいの音といわれています。

近年、厳しくなっていく騒音対策に、

デンヨーは1dBでも静かな発電機の開発に挑み続けてきました。

独自の防音設計技術と長年のノウハウによって完成したMālie(マーリエ)は、

超低騒音型・極超低騒音型をさらに上回る静けさ。

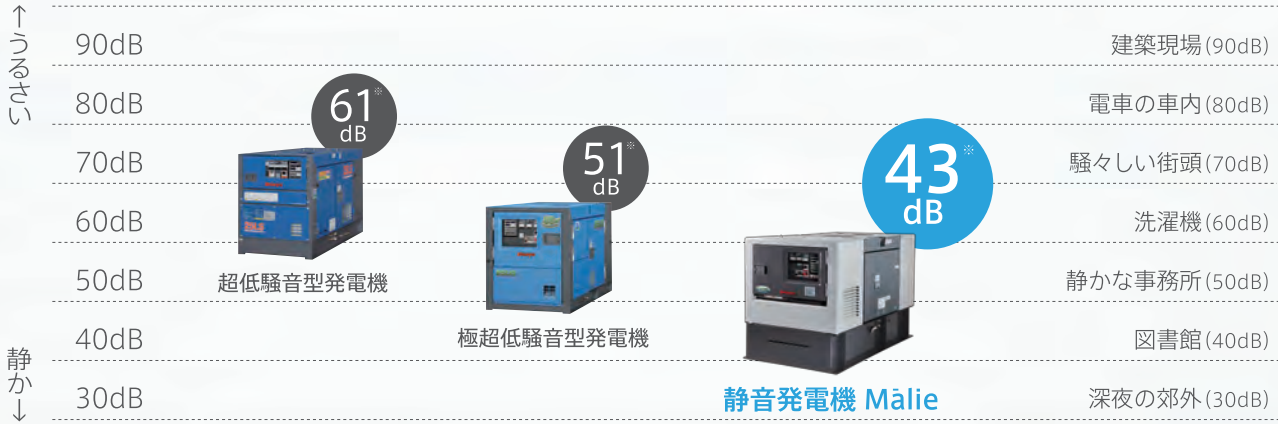
デンヨーの技術がまたひとつ、進化を遂げました。

※Mālie(マーリエ)とは、ハワイ語で静かな・穏やかなという意味です。



## 超低騒音型・極超低騒音型を さらに上回る静けさ

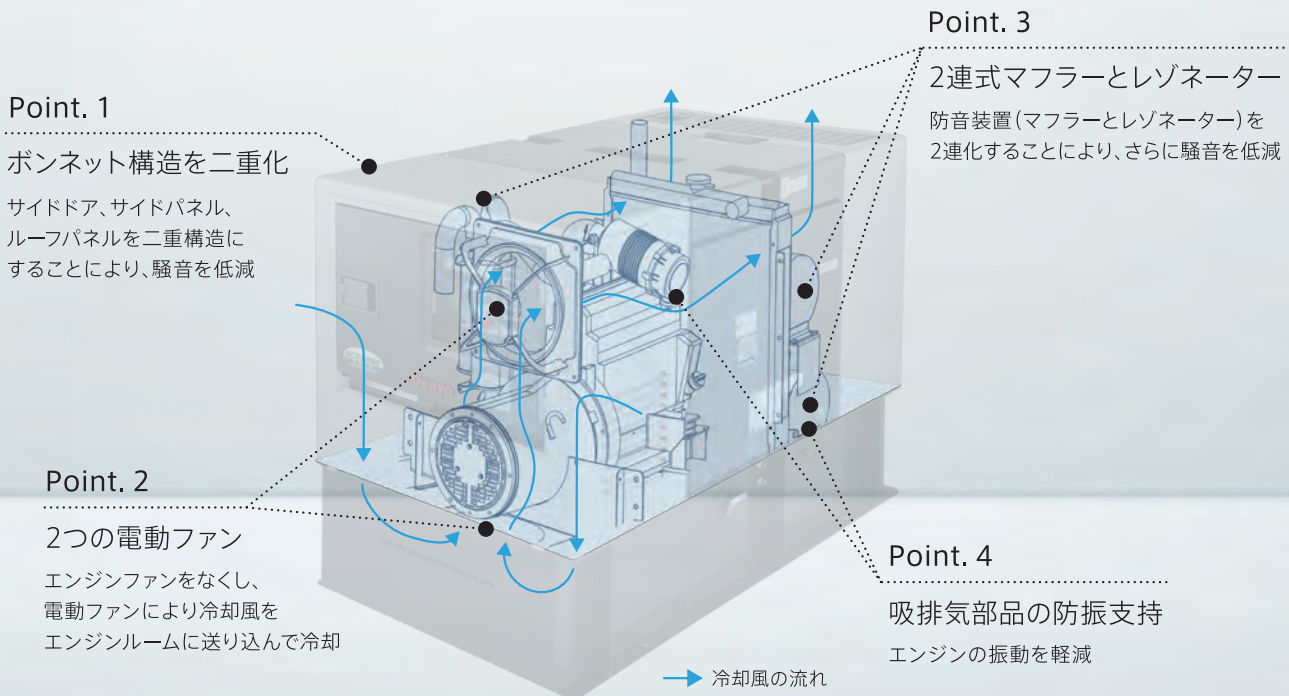
[騒音の比較]



※音圧レベル 無負荷時7m四方方向平均値です。

## 圧倒的、静けさの理由

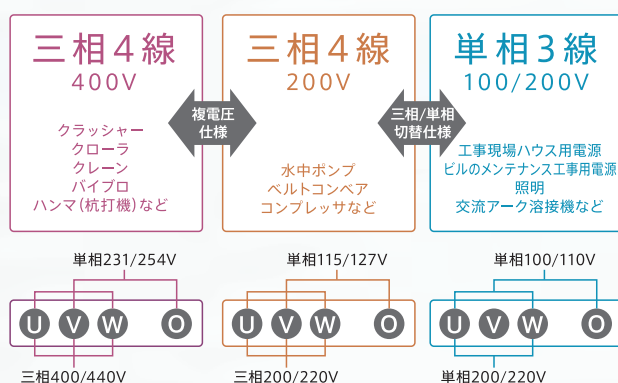
[43dBの静けさを可能にする、4つのポイント]



# 静けさだけじゃない、充実の装備

## ■ 3電源仕様標準装備

三相400V級⇄三相200V級⇄単相100/200V級がワンタッチで切替できます。発電機1台でさまざまな用途にお使いいただけます。

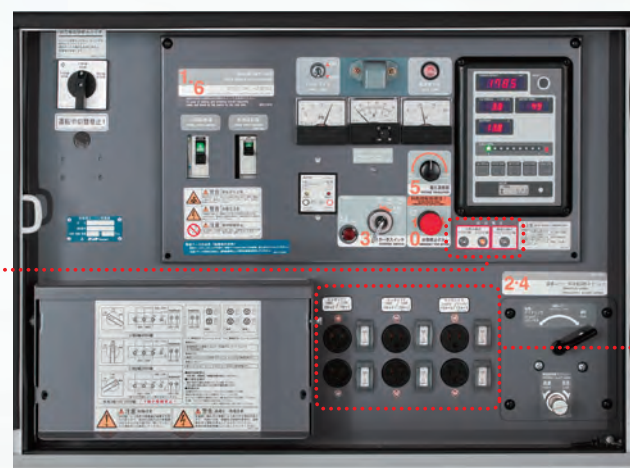


操作パネルにある電圧表示灯で、現在発電中の電圧を確認できます。



## ■ 単相コンセントを6個装備

単相100V15Aコンセントを6個装備。配線作業の効率化が図れます。各コンセントにサーキットブレーカが配置され、コンセントを保護します。



操作パネル

## [基本性能]

### ■ 商用電源並みの安定した電力の供給

ダンパ巻線の強化により、整流器負荷などにも波形歪みの少ない、逆相耐量の大きい発電機です。また電圧変動率もわずかなので、インバータ負荷、サイリスタ負荷、コンピュータ制御の負荷、イベントなどの照明、精密機器及び計測器などに対応できます。

### ■ 不平衡負荷に強い

単相100Vまたは200Vの不平衡負荷に対しても出力電圧のアンバランスが少なく、大きな出力が取り出せます。

### ■ モータ始動に強い

過渡リアクタンスが小さく、さらに独自の励磁システムの採用により、モータの始動性は良好です。また瞬時電圧降下が少なく、電圧回復時間も短いため、順次始動時など、他の電気機器への影響が少ない発電機です。

### ■ 電源の信頼性が高い

独自の励磁システムは短絡電流を持続して流す特性があり、負荷側に分電盤を設けると保護協調が可能となり、電源の信頼性が向上します。

## [メンテナンス性能]

### ■ スライドドアを採用



サイドドアにはスライドドアを採用。従来の観音開きタイプよりもメンテナンススペースを小さく抑えることができます。

### ■ ラジエータの清掃がしやすい構造



フロントパネルはボルト2本を外すだけで、フロント部分を大きく開閉できるので、ラジエータやマフラの清掃がしやすくなります。

## [安全性能]

### ■漏電保護装置

三相・单相ともに漏電遮断装置が作動します。单相100V出力と三相出力の漏電を区別して検出し、それぞれ遮断器がトリップする選択遮断方式を採用。電源の信頼性を向上させています。



漏電保護装置パネル

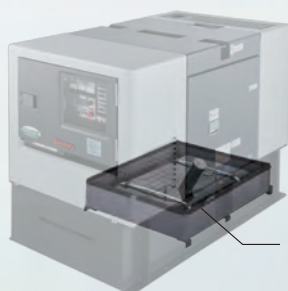
### ■各種保護装置と警報灯

負荷回路の短絡、過負荷から発電機を保護する遮断器を装備。またエンジンの異常を検知して自動的に停止する非常停止装置と警報灯を装備しています。

項目例	項目例		
	エンジン停止	負荷遮断	異常表示
油圧低下	○	—	○
水温上昇	○	—	○
過電流	—	○	—
漏電	—	○	○
燃料残量低下	—	—	○
エアクリーナ目詰まり	—	—	○
過速度	○	—	○

## [環境性能]

### ■河川工事や港湾工事でも安心の「エコベース」ボディ

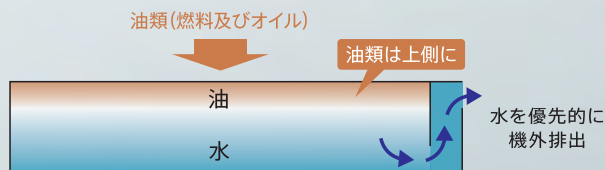


万一エンジンオイルなどが漏れた場合でも、本体下部のエコベースに溜めることで、外部流出を極力抑えます。

エコベース

### ■簡易油水分離構造を装備

徹底した雨水浸入防止構造で雨水の浸入を抑えており、万一エコベース内が満タン状態になっても、油脂類よりも先に水が機外に排出される「簡易油水分離構造」を標準装備しています。



### ■スライド式オイルドレン

スライド式オイルドレンを採用。オイルドレン出口にピコルホースを差し込んで使うこともできます。



使用時

収納時

### ■液量警報灯を装備

エコベース内に油や雨水が溜まると操作パネル上の警報灯にてお知らせします。



### ■ワンタッチドレン

大口径ドレンバルブを採用。エコベース内に溜まった雨水なども簡単に排水処理が可能です。



### ■本体との脱着が簡単

エコベースは周囲のボルトを外すだけで簡単に脱着ができます。清掃・メンテナンスが非常に簡単です。



### ■国土交通省認定・登録製品



国土交通省  
第3次排出ガス対策型  
建設機械指定機



国土交通省  
超低騒音型指定機



国土交通省NETIS登録製品  
(登録番号:KT-100042-VE)

# 製品仕様 [DCA-25MZ]

## 交流発電機

周波数(Hz)	50	60	
電源切替	3電源仕様		
三相4線式 200V級	出力(kVA)	20	25
	電圧(V)	200	220
三相4線式 400V級	出力(kVA)	20	25
	電圧(V)	400	440
三相4線式 400V級	電流(A)	28.9	32.8
	出力(kVA)	11.5	14.4
単相3線式 100V/200V級	電圧(V)	100/200	110/220
	電流(A)	57.7×2/57.7	65.2×2/65.6
単相補助出力	出力*1(kVA)	3.0	3.3
	電圧(V)	100	110
専用端子(kVA)	3.0	3.3	
	コンセント(kVA×個)	1.5×6	1.65×6
励磁方式	ブラシレス(AVR付)		
極数	4		
力率	三相:0.8/単相:1.0		

## ディーゼルエンジン

名称	いすゞBV-4LE2	
形式(水冷4サイクル)	直接噴射式	
気筒数-内径×行程(mm)	4-85×96	
総排気量(L)	2.179	
定格出力(kW)	19.1	22.9
定格回転速度(min-1)	1500	1800
燃料	軽油	
燃料タンク容量(L)	80	
冷却水容量(L)	9.5	
潤滑油量(L)	8.7	
バッテリー(×個)	80D26R×1	

## 寸法・質量等

全長×全幅×全高(mm)	1750×1000×1220		
乾燥質量[整備質量](kg)	920[1010]		
騒音値	7mdB(A) *2	43	47
	LwA(dB) *3	76[超低騒音型]	
排出ガス対策指定機	第3次		

\*1 専用端子出力とコンセント出力端子の合計値です。 \*2 音圧レベル無負荷時7m四方平均値です。 \*3 音響パワーレベル無負荷定格回転(60Hz)時の値です。

## 安心・信頼の全国ネットで結ぶサービス網

札幌営業所	〒003-0030	北海道札幌市白石区流通センター4-1-21	TEL. 011(862)1221	FAX. 011(860)2343
東北営業所第1課	〒020-0122	岩手県盛岡市みたけ3-11-10	TEL. 019(647)4611	FAX. 019(647)4613
東北営業所第2課	〒983-0014	宮城県仙台市宮城野区高砂1-30-14	TEL. 022(254)7311	FAX. 022(387)1261
信越営業所	〒950-2032	新潟県新潟市西区的場流通2-3-13	TEL. 025(268)0791	FAX. 025(268)0795
松本出張所	〒399-0701	長野県塩尻市広丘吉田1082-1	TEL. 0263(86)0226	FAX. 0263(86)0249
北関東営業所	〒370-0871	群馬県高崎市上豊岡町570-1	TEL. 027(360)4570	FAX. 027(360)4571
東京支店	〒103-8566	東京都中央区日本橋堀留町2-8-5	TEL. 03(6861)1122	FAX. 03(6861)1182
千葉出張所	〒290-0036	千葉県市原市松ヶ島西1-1-12	TEL. 0436(23)1141	FAX. 0436(23)1205
横浜営業所	〒236-0002	神奈川県横浜市金沢区烏浜町3-14	TEL. 045(774)0321	FAX. 045(770)1003
静岡営業所	〒420-0813	静岡県静岡市葵区長沼985-12	TEL. 054(261)3259	FAX. 054(267)0178
名古屋営業所	〒465-0012	愛知県名古屋市中東区文教台2-806	TEL. 052(856)7222	FAX. 052(856)7225
金沢営業所	〒921-8066	石川県金沢市矢木3-296	TEL. 076(269)1231	FAX. 076(269)8011
大阪支店	〒660-0822	兵庫県尼崎市杭瀬南新町3-1-5	TEL. 06(6488)7131	FAX. 06(6483)2016
広島営業所	〒733-0833	広島県広島市西区商工センター5-10-15	TEL. 082(278)3350	FAX. 082(501)0753
岡山出張所	〒702-8002	岡山県岡山市中区桑野710-1	TEL. 086(276)8581	FAX. 086(276)8583
高松営業所	〒769-0101	香川県高松市国分寺町新居1391-3	TEL. 087(874)3301	FAX. 087(870)6018
九州営業所	〒811-2112	福岡県糟屋郡須恵町植木167-1	TEL. 092(935)0700	FAX. 092(931)2022
鹿児島出張所	〒899-2704	鹿児島県鹿児島市春山町1889-8	TEL. 099(278)1300	FAX. 099(278)1503
沖縄出張所	〒901-2132	沖縄県浦添市伊祖1-4-15	TEL. 098(878)2725	FAX. 098(878)4774

## Denyo® お客様相談窓口

**0120-935-711** [受付時間] 9:00~17:30(土日祝除く)  
※携帯電話・PHSからもご利用いただけます。

■仕様・外観・製品の色は予告なく変更する場合があります。 ■機械を保管・運搬およびご使用の際は「取扱説明書」に従ってお使いください。  
■印刷の関係上、塗装色などは実際の製品と異なる場合がありますのでご了承ください。 ■このカタログの記載内容は2017年7月現在のものです。



KIKA20170817-05

(PDC)



本社: 〒103-8566 東京都中央区日本橋堀留町2-8-5  
TEL:03-6861-1122 FAX:03-6861-1182 www.denyo.co.jp