

## 縦型極小スペース防音型非常用発電装置

# DA-3000SST

省スペースで長時間連続運転可能。3.0kVA 縦型非常用発電装置

様々な場所に設置できます。

- ・モニタリングポスト
- ・防災無線や中継局、基地局
- ・庁舎支所や公民館
- ・河川監視カメラ
- ・道路情報板
- ・事務所・倉庫など

72時間

連続運転仕様

(定格負荷運転時)



### 省スペース設計

コンパクト設計なので、省スペースでの設置が可能です。



### 高性能インバータ搭載

インバータ方式により、高効率で商用電源並の高品質な電源を供給します。



### オールインワン設計

自動始動盤・切替スイッチなど非常用発電機として必要な装備は全て本体に内蔵しています。日常点検は正面のドアを開けるだけで簡単にできます。



### 低騒音設計 75dB-1m\*

夜間や住宅街で運転しても周囲にストレスを感じさせない運転音です。\*音圧レベル無負荷 1m 四方向平均値です。



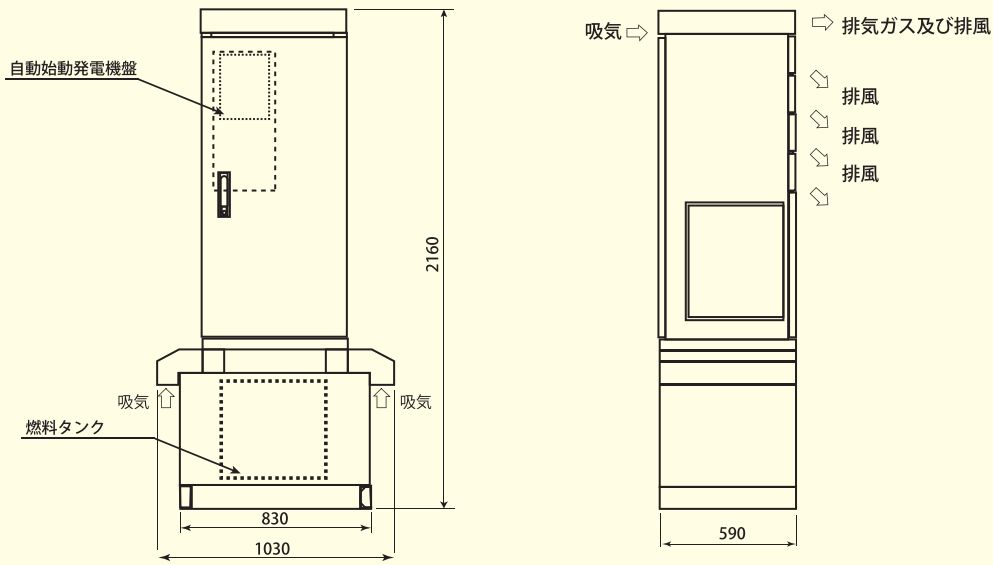
### 積雪対応も可能

オプションで、積雪対策三角屋根付仕様や寒冷地用スペースヒータなどもご用意しています。



# 縦型極小スペース防音型非常用発電装置 DA-3000SST

## 外形図



## 仕様

型 式	DA-3000SST	
<b>交流発電機</b>		
周 波 数	Hz	50/60
出 力	kVA	3.0
相 数		単相2線式
電 圧		100
電 流		30
力 率		0.85
励 磁 方 式		永久磁石式 回転界磁形同期発電機
絶 縁 種 別		耐熱クラスF

### ディーゼルエンジン

型 式	空冷4サイクル直接噴射式	
総 排 気 量	L	0.320
定 格 出 力	kW	4.3
定 格 回 転 速 度	min <sup>-1</sup>	3600
燃 料		軽油
燃 料 タンク 容 量	L	100
燃 料 消 費 量	L/h <sup>-1</sup>	1.3
連 続 運 転 時 間	h	72
潤 滑 油 量	L	1.1
バ ッ テ リ	×個	46B19Lまたは46B20L×1 *オプションでシールドバッテリー(REH-24-12)装着できます。

### 寸法・質量等

全長×全幅×全高	mm	590×1030×2160
乾 燥[整 備]質 量	kg	383[473]
騒 音 値	1mdB(A) <sup>2</sup>	75以下

\*1定格負荷時の値です。

\*2音圧レベル無負荷、1m四方平均値です。

■仕様・外観・製品の色は予告なく変更する場合があります。  
■機械を保管・運搬及びご使用の際は「取扱説明書」に従ってお使いください。

■印刷の関係上、塗装色などは実際の製品と異なる場合がありますのでご了承ください。  
■このカタログの記載内容は2018年7月現在のものです。

## コントローラ



## 保護装置

項 目	表 示	警報ブザー	遮断器断	エンジン停止
始 動 渋 滞	○	○	○	○
潤滑油油圧低下	○	○	○	○
制御装置温度上昇	○	○	○	○
過 回 転	○	○	○	○
緊 急 停 止	○	○	○	○
過 電 流	○	○	○	-
燃料油最低油量	○	○	○	○



この機種は、消防法適合の認定品ではありません。スプリンクラーや消化栓ポンプなどの消防法負荷や建築基準法の負荷には対応していません。

●技術で明日を築く  
**デンヨー株式会社**

本 社：〒103-8566 東京都中央区日本橋堀留町2-8-5  
TEL:03(6861)1122 FAX:03(6861)1182  
ホームページ：http://www.denyo.co.jp/