



平成27年3月期 決算短信〔日本基準〕(連結)

平成27年5月11日
上場取引所 東

上場会社名 デンヨー株式会社
 コード番号 6517 URL <http://www.denyo.co.jp/>
 代表者 (役職名) 代表取締役社長 (氏名) 古賀 繁
 問合せ先責任者 (役職名) 取締役常務執行役員管理部門長 (氏名) 白鳥 昌一
 定時株主総会開催予定日 平成27年6月26日 配当支払開始予定日 平成27年6月5日
 有価証券報告書提出予定日 平成27年6月29日
 決算補足説明資料作成の有無 : 無
 決算説明会開催の有無 : 有 (証券アナリスト、機関投資家向け)

TEL 03-6861-1111
平成27年6月5日

(百万円未満切捨て)

1. 平成27年3月期の連結業績(平成26年4月1日～平成27年3月31日)

(1) 連結経営成績

(%表示は対前期増減率)

| | 売上高 | | 営業利益 | | 経常利益 | | 当期純利益 | |
|--------|--------|-----|-------|------|-------|-----|-------|-----|
| | 百万円 | % | 百万円 | % | 百万円 | % | 百万円 | % |
| 27年3月期 | 52,267 | 4.9 | 5,348 | △1.1 | 5,757 | 0.6 | 3,857 | 3.5 |
| 26年3月期 | 49,832 | 4.5 | 5,407 | — | 5,723 | — | 3,725 | — |

(注) 包括利益 27年3月期 5,851百万円 (△3.4%) 26年3月期 6,054百万円 (—%)

| | 1株当たり当期純利益 | 潜在株式調整後1株当たり 当期純利益 | 自己資本当期純利益 率 | 総資産経常利益率 | 売上高営業利益率 |
|--------|------------|-----------------------|----------------|----------|----------|
| | 円 銭 | 円 銭 | % | % | % |
| 27年3月期 | 179.38 | — | 8.6 | 8.9 | 10.2 |
| 26年3月期 | 165.21 | — | 9.1 | 9.8 | 10.9 |

(参考) 持分法投資損益 27年3月期 61百万円 26年3月期 62百万円

(注) 26年3月期の各利益については、会計方針の変更に伴い遡及処理を行っているため、対前期増減率は記載しておりません。

(2) 連結財政状態

| | 総資産 | 純資産 | 自己資本比率 | 1株当たり純資産 |
|--------|--------|--------|--------|----------|
| | 百万円 | 百万円 | % | 円 銭 |
| 27年3月期 | 67,324 | 49,195 | 70.3 | 2,215.29 |
| 26年3月期 | 61,518 | 44,323 | 69.6 | 1,990.19 |

(参考) 自己資本 27年3月期 47,335百万円 26年3月期 42,819百万円

(3) 連結キャッシュ・フローの状況

| | 営業活動によるキャッシュ・フロー | 投資活動によるキャッシュ・フロー | 財務活動によるキャッシュ・フロー | 現金及び現金同等物期末残高 |
|--------|------------------|------------------|------------------|---------------|
| | 百万円 | 百万円 | 百万円 | 百万円 |
| 27年3月期 | 5,078 | △2,642 | △1,788 | 10,776 |
| 26年3月期 | 2,356 | △1,776 | △1,510 | 9,831 |

2. 配当の状況

| | 年間配当金 | | | | | 配当金総額 (合計) | 配当性向 (連結) | 純資産配当 率(連結) |
|------------|--------|--------|--------|-------|-------|---------------|--------------|----------------|
| | 第1四半期末 | 第2四半期末 | 第3四半期末 | 期末 | 合計 | | | |
| | 円 銭 | 円 銭 | 円 銭 | 円 銭 | 円 銭 | 百万円 | % | % |
| 26年3月期 | — | 11.00 | — | 13.00 | 24.00 | 531 | 14.8 | 1.3 |
| 27年3月期 | — | 12.00 | — | 16.00 | 28.00 | 623 | 15.6 | 1.3 |
| 28年3月期(予想) | — | 14.00 | — | 14.00 | 28.00 | | 16.6 | |

(注) 26年3月期の配当の状況については、会計方針の変更に伴う遡及処理を行っておりません。

3. 平成28年3月期の連結業績予想(平成27年4月1日～平成28年3月31日)

(%表示は、通期は対前期、四半期は対前年同四半期増減率)

| | 売上高 | | 営業利益 | | 経常利益 | | 親会社株主に帰属する 当期純利益 | | 1株当たり当期 純利益 |
|-----------|--------|-----|-------|-----|-------|-----|---------------------|------|----------------|
| | 百万円 | % | 百万円 | % | 百万円 | % | 百万円 | % | 円 銭 |
| 第2四半期(累計) | 25,000 | 3.0 | 2,000 | 2.5 | 2,150 | 1.2 | 1,280 | △8.5 | 59.90 |
| 通期 | 55,000 | 5.2 | 5,500 | 2.8 | 5,800 | 0.7 | 3,600 | △6.7 | 168.48 |

※ 注記事項

(1) 期中における重要な子会社の異動(連結範囲の変更を伴う特定子会社の異動) : 無
新規 一社 (社名) 、 除外 一社 (社名)

(2) 会計方針の変更・会計上の見積りの変更・修正再表示
① 会計基準等の改正に伴う会計方針の変更 : 有
② ①以外の会計方針の変更 : 無
③ 会計上の見積りの変更 : 無
④ 修正再表示 : 無

(3) 発行済株式数(普通株式)

| | | | | |
|---------------------|--------|--------------|--------|--------------|
| ① 期末発行済株式数(自己株式を含む) | 27年3月期 | 22,859,660 株 | 26年3月期 | 24,359,660 株 |
| ② 期末自己株式数 | 27年3月期 | 1,491,904 株 | 26年3月期 | 2,844,532 株 |
| ③ 期中平均株式数 | 27年3月期 | 21,506,458 株 | 26年3月期 | 22,550,939 株 |

(参考)個別業績の概要

1. 平成27年3月期の個別業績(平成26年4月1日～平成27年3月31日)

(1) 個別経営成績

(%表示は対前期増減率)

| | 売上高 | | 経常利益 | | 当期純利益 | |
|--------|--------|------|-------|-------|-------|-------|
| | 百万円 | % | 百万円 | % | 百万円 | % |
| 27年3月期 | 35,694 | △0.1 | 3,044 | △19.9 | 2,314 | △11.9 |
| 26年3月期 | 35,735 | 8.2 | 3,801 | — | 2,627 | — |

| | 1株当たり当期純利益 | 潜在株式調整後1株当たり当期純利益 |
|--------|------------|-------------------|
| | 円 銭 | 円 銭 |
| 27年3月期 | 107.38 | — |
| 26年3月期 | 116.24 | — |

(注)26年3月期の各利益については、会計方針の変更に伴い遡及処理を行っているため、対前期増減率は記載していません。

(2) 個別財政状態

| | 総資産 | 純資産 | 自己資本比率 | 1株当たり純資産 |
|--------|--------|--------|--------|----------|
| | 百万円 | 百万円 | % | 円 銭 |
| 27年3月期 | 52,554 | 37,370 | 71.1 | 1,744.95 |
| 26年3月期 | 49,571 | 35,170 | 70.9 | 1,630.98 |

(参考) 自己資本 27年3月期 37,370百万円 26年3月期 35,170百万円

2. 平成28年3月期の個別業績予想(平成27年4月1日～平成28年3月31日)

(%表示は、通期は対前期、四半期は対前年同四半期増減率)

| | 売上高 | | 経常利益 | | 当期純利益 | | 1株当たり当期純利益 |
|-----------|--------|-----|-------|------|-------|------|------------|
| | 百万円 | % | 百万円 | % | 百万円 | % | 円 銭 |
| 第2四半期(累計) | 17,500 | 2.5 | 1,550 | 7.3 | 1,050 | △7.9 | 49.03 |
| 通期 | 38,000 | 6.5 | 3,400 | 11.7 | 2,200 | △5.0 | 102.73 |

※ 監査手続の実施状況に関する表示

この決算短信は、金融商品取引法に基づく監査手続の対象外であり、この決算短信の開示時点において、金融商品取引法に基づく財務諸表の監査手続は終了していません。

※ 業績予想の適切な利用に関する説明、その他特記事項

この予想には本資料の発表日現在の将来に関する前提・見直し・計画に基づく予測が含まれており、実際の業績は、今後様々な要因によって予想数値と異なる可能性があります。詳細は2ページ「1. 経営成績・財政状態に関する分析(1)経営成績に関する分析」をご覧ください。

○添付資料の目次

| | |
|----------------------------------|----|
| 1. 経営成績・財政状態に関する分析 | 2 |
| (1) 経営成績に関する分析 | 2 |
| (2) 財政状態に関する分析 | 3 |
| (3) 利益配分に関する基本方針及び当期・次期の配当 | 3 |
| 2. 企業集団の状況 | 4 |
| 3. 経営方針 | 6 |
| (1) 会社の経営の基本方針 | 6 |
| (2) 目標とする経営指標 | 6 |
| (3) 中長期的な会社の経営戦略 | 6 |
| (4) 会社の対処すべき課題 | 6 |
| 4. 会計基準の選択に関する基本的な考え方 | 6 |
| 5. 連結財務諸表 | 7 |
| (1) 連結貸借対照表 | 7 |
| (2) 連結損益及び包括利益計算書 | 9 |
| (3) 連結株主資本等変動計算書 | 11 |
| (4) 連結キャッシュ・フロー計算書 | 13 |
| (5) 連結財務諸表に関する注記事項 | 14 |
| (継続企業の前提に関する注記) | 14 |
| (会計方針の変更) | 14 |
| (セグメント情報等) | 14 |
| (1株当たり情報) | 17 |
| (重要な後発事象) | 17 |
| 6. その他 | 18 |
| (1) 販売実績 | 18 |
| (2) 役員の変動 | 18 |

1. 経営成績・財政状態に関する分析

(1) 経営成績に関する分析

①当期の概況

当連結会計年度におけるわが国経済は、消費税増税による個人消費への影響が見られましたが、政府による経済政策や日本銀行による金融政策の効果等により、企業収益や雇用・所得環境に改善が見られるなど緩やかな回復基調で推移いたしました。一方、世界経済は、新興国に減速が見られましたが、米国は堅調に推移し、欧州も一部地域に持ち直しの動きが見られるなど、全体として緩やかに回復いたしました。

当社グループを取り巻く事業環境は、国内においては、主力の建設関連分野でインフラの老朽化対策や防災・減災対策などの公共投資に加え、民間企業による設備投資も堅調に推移し、海外においても、主力のアメリカ市場をはじめ全般的に需要が堅調に推移いたしました。

このような状況の中、当社グループは、環境に配慮した製品を国内外で積極的に拡販してまいりました結果、売上高は522億67百万円（前期比4.9%増）、営業利益は53億48百万円（同1.1%減）、経常利益は57億57百万円（同0.6%増）、当期純利益は38億57百万円（同3.5%増）となり、売上高および当期純利益共に過去最高となりました。

製品区分別売上高の概況は次のとおりです。

発電機関連では、国内向けはLPガスを燃料とする非常用発電機の出荷が減少しましたが、堅調な建設需要を背景に中・大型の発電機の出荷が増加し、海外向けも米国市場および中近東市場向けが堅調に推移したことから、売上高は400億79百万円（前期比4.8%増）となりました。

溶接機関連では、国内向けが環境対応の小型溶接機の出荷が増加し、海外向けも米国市場およびアジア市場などが堅調であり、売上高は55億56百万円（同5.6%増）となりました。

コンプレッサ関連では、国内向けが主力のリース・レンタル業界向けに増加したことから、売上高は11億26百万円（同13.4%増）となりました。

その他では、高所作業車の出荷増加などにより、売上高は55億4百万円（同3.2%増）となりました。

セグメント別概況は次のとおりです。

(日本)

日本では、国内向けは主力のリース・レンタル業界向けに発電機の出荷が順調に推移し、海外向けも円安を背景に中近東市場向けなど全般的に発電機の出荷が増加したことから、売上高は381億円（前期比2.1%増）となりました。一方、営業利益は、原価率上昇などの影響により、32億45百万円（同24.8%減）となりました。

(アメリカ)

アメリカは、前年度の排出ガス規制の影響による買い控えも落ち着き、レンタル市場向けに新しい排出ガス規制に対応した発電機の出荷が増加したことから、売上高は89億81百万円（同24.3%増）、営業利益は11億85百万円（同233.3%増）となりました。

(アジア)

アジアは、インフラ整備工事向けや企業設備用などに発電機の需要が堅調でしたが、オーストラリアの鉱山開発向け発電機の需要が低調であったことなどから、売上高は47億6百万円（同5.3%減）となりました。一方、営業利益は、円安効果や部品を生産するベトナム工場の稼働が安定してきたことによる原価率の改善もあり、7億4百万円（同22.8%増）となりました。

(欧州)

欧州は、一部地域に景気の持ち直しの動きが見られ、発電機の出荷も増加したことから、売上高は4億79百万円（同52.8%増）、営業利益は6百万円（前期は40百万円の営業損失）となりました。

②次期の見通し

今後の経済見通しにつきましては、国内は、個人消費の回復や企業収益の改善など、景気は緩やかな回復基調が続くものと期待されます。海外は、中国をはじめとする新興国の経済動向等不透明な要因もありますが、好調な米国経済を中心に緩やかな回復が続くと想定されます。

このような状況のもと、当社グループといたしましては、建設関連分野における受注活動の強化ならびに建設関連以外の分野における製品拡充および市場開拓の推進に加え、海外市場の新規開拓と販路拡大にも努めると共に、生産能力の向上および効率化にも取り組んでまいります。

なお、為替相場につきましては、為替レートを110円/米ドルで想定しております。

(2) 財政状態に関する分析

当連結会計年度末における総資産は673億24百万円（前期末比58億5百万円増）、純資産は491億95百万円（同48億71百万円増）、自己資本比率は70.3%で前期末から0.7%上昇いたしました。

キャッシュ・フローの状況は、営業活動の結果得られた資金は50億78百万円（前期比27億21百万円増）となりました。これは主に税金等調整前当期純利益が60億54百万円計上されたことと、売上債権の減少9億31百万円や法人税等の支払24億21百万円、仕入債務の増加12億59百万円等によるものであります。

投資活動の結果使用した資金は26億42百万円（同8億65百万円増）となりました。これは主に建物・機械及び装置等の有形固定資産の取得による支出26億10百万円等によるものであります。

財務活動の結果使用した資金は17億88百万円（同2億77百万円増）となりました。これは主に短期借入金の純減少額4億76百万円や自己株式の取得による支出2億79百万円、配当金の支払5億58百万円等によるものであります。

その結果、当連結会計年度末における現金及び現金同等物（資金）の残高は前連結会計年度末に比べて9億44百万円増加し、107億76百万円となりました。

(キャッシュ・フロー関連指標の推移)

| | | 平成24年3月期 | 平成25年3月期 | 平成26年3月期 | 平成27年3月期 |
|-----------------------|------|----------|----------|----------|----------|
| 自己資本比率 (%) | (※1) | 67.6 | 70.4 | 69.6 | 70.3 |
| 時価ベースの自己資本比率 (%) | (※2) | 45.6 | 50.1 | 60.7 | 56.9 |
| キャッシュ・フロー対有利子負債比率 (年) | (※3) | (※5) — | 0.4 | 1.1 | 0.4 |
| インタレスト・カバレッジ・レシオ (倍) | (※4) | (※5) — | 152.9 | 93.9 | 125.3 |

(※1) 自己資本比率：(純資産－少数株主持分) / 総資産

(※2) 時価ベースの自己資本比率：株式時価総額 / 総資産

・ 株式時価総額は、期末株価終値×期末発行済株式数（自己株式控除後）により算出しております。

(※3) キャッシュ・フロー対有利子負債比率：有利子負債 / 営業キャッシュ・フロー

・ 有利子負債は、連結貸借対照表に計上されている負債のうち利子を支払っている全ての負債を対象としています。

・ 営業キャッシュ・フローは連結キャッシュ・フロー計算書の営業活動によるキャッシュ・フローを使用しています。

(※4) インタレスト・カバレッジ・レシオ：営業キャッシュ・フロー / 利払い

・ 利払いは、連結キャッシュ・フロー計算書の利息の支払額を使用しています。

(※5) 平成24年3月期の営業キャッシュ・フローがマイナスであるため、キャッシュ・フロー対有利子負債比率及びインタレスト・カバレッジ・レシオは記載しておりません。

(3) 利益配分に関する基本方針及び当期・次期の配当

当社は、製品競争力の維持・強化に向けた研究開発投資及び設備投資を行い、収益力の向上と財務体質の強化に努めながら、株主の皆様に対する利益の還元を充実していくことが重要と認識し、業績や配当性向などを総合的に勘案した成果配分を基本方針としております。

この基本方針のもと、当期の期末配当金につきましては、1株につき16円（前期末比3円増額）とさせていただきますことを予定しております。その結果、中間配当金12円と合せて、年間配当金額では1株当たり28円（前期比4円増額）の配当となります。

なお、資本効率向上の観点から、当期において取締役会の決議に基づき、1,500千株の自己株式を消却すると共に、新たに150千株の自己株式を取得いたしました。

また、次期の株主配当金につきましては、引き続き利益の還元を充実しつつ業績並びに配当性向を勘案し、1株当たり28円（中間、期末共に14円）を予定しております。

2. 企業集団の状況

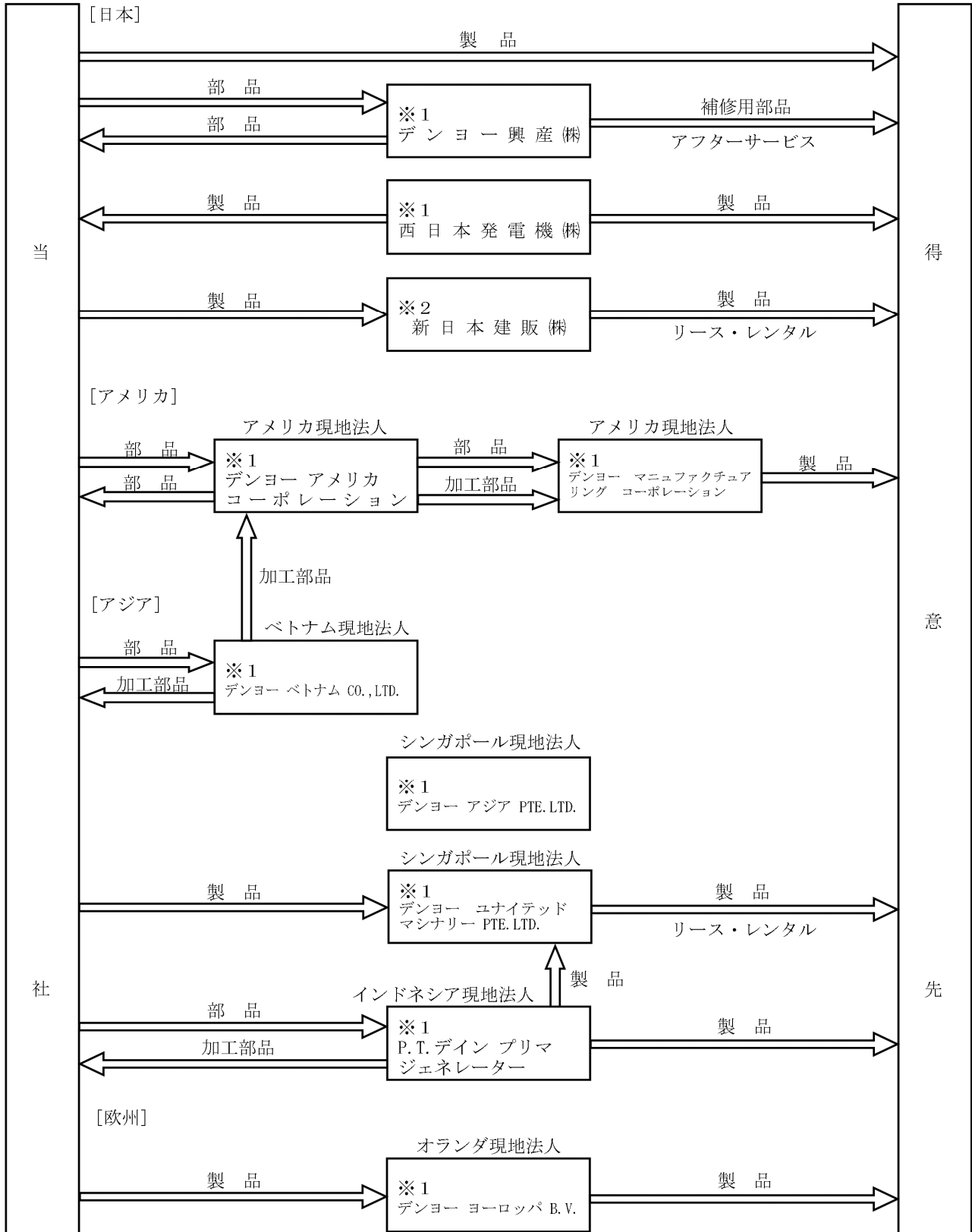
当社グループ（当社、子会社10社及び関連会社1社）は、産業用電気機械器具等（エンジン発電機、エンジン溶接機、エンジンコンプレッサ等）の製造並びに販売と、これらに付随する補修部品の販売及びアフターサービス等の事業活動を展開しております。

当社グループの事業内容及び当社と主要な関係会社の当該事業に係わる位置付け及びセグメントとの関連は、次のとおりであります。

- | | |
|--------|---|
| (日本) | 当社はエンジン発電機、エンジン溶接機、エンジンコンプレッサ等を製造・販売するほか、子会社西日本発電機(株)は防災用及び非常用発電機の製造・販売に従事しております。子会社デンヨー興産(株)は補修用部品の販売・修理等のアフターサービスに従事しております。関連会社新日本建販(株)はエンジン発電機、エンジン溶接機、エンジンコンプレッサ等の販売及びリース・レンタルに従事しております。 |
| (アメリカ) | 子会社デンヨー マニュファクチュアリング コーポレーションは、アメリカ国内においてエンジン発電機の製造・販売に従事しております。子会社デンヨー アメリカ コーポレーションは、当社及び子会社デンヨー マニュファクチュアリング コーポレーションに部品の供給を行っております。 |
| (アジア) | 子会社デンヨー ベトナム CO., LTD. は、ベトナム国内において当社及び子会社デンヨー マニュファクチュアリング コーポレーション向け製造用部品の加工及び当社向けエンジン発電機の製造に従事しております。子会社デンヨー ユナイテッド マシナリー PTE. LTD. 他1社はアジアにおいて、エンジン発電機、エンジン溶接機の販売及びリース・レンタルに従事しております。子会社P. T. デイン プリマ ジェネレーターはインドネシア国内において当社製造用部品の加工及びエンジン発電機の製造・販売に従事しております。 |
| (欧州) | 子会社デンヨーヨーロッパB.V. は、ヨーロッパにおいてエンジン発電機、エンジン溶接機の販売に従事しております。 |

[事業系統図]

事業の系統図によって示すと、次のとおりであります。



(注) ※1. 連結子会社
 ※2. 関連会社で持分法適用会社

3. 経営方針

(1) 会社の経営の基本方針

当社は創業以来、パワーソースをテーマとして顧客重視の製品造りに徹し、「三者の得」(当社製品によって「使う人、売る人、造る人」の各々が利益を享受すること)の伝統的経営理念の具現化に取り組み、広く社会から信頼される企業を目指しております。

この経営理念に基づき、透明かつ公正な企業活動を通じて豊かな社会づくりに貢献することを経営方針としております。

(2) 目標とする経営指標

目標とする経営指標は、企業価値と事業効率の向上を図るため、自己資本当期純利益率(ROE)8%以上、売上高経常利益率12%以上を目指してまいります。なお、当連結会計年度における経営指標は、ROE8.6%、売上高経常利益率11.0%でありました。この目標の維持・達成に向かって、今後も引き続き原価低減活動を推進すると共に、生産性を高めるための設備投資などに取り組んでまいります。

(3) 中長期的な会社の経営戦略

当社の中長期的な経営戦略は、デンヨーグループの安定的な成長とバランスのとれた事業構造を確立することであり、パワーソースのパイオニアとしての信頼と販売ネットワークを駆使し、日本をはじめ世界各地で、高性能発電機マーケットのナンバーワンを目指すと共に、発電機製造のノウハウを最大限に発揮できる周辺事業の拡充や新規事業への参入等に注力してまいります。

そのために、品質・機能・価格・サービスのすべてにおいて、お客様の立場に立って製品を開発すると共に、顧客サポートの充実を最重要目標として、グローバル化とグループ力の結束と強化に取り組み、連結経営体制の構築を進めてまいります。

(4) 会社の対処すべき課題

今後の経営環境は、国際競争の激化や市場構造の変化により厳しさを増すものと予想されますが、当社グループは、景気や市場の跛行性に左右されにくい企業体質を目指し、グループ各社の生産性向上等により収益基盤の強化に努めてまいります。

国内市場では、建設関連分野は、短・中期的には防災・減災事業や復興事業等により需要が底堅く推移するものと期待されますが、長期的には公共投資の減少等により設備投資が抑制傾向になることを否定できません。こうした状況に対応するため、更なる受注拡大、収益力強化を図るため、当社は提案型営業の強化に取り組んでおり、それぞれのお客様に最適なサービス体制を整え、営業範囲を拡大してまいります。また、建設関連以外の市場向け製品の拡充も推進してまいります。さらに、新たな事業機会を逃さぬよう、新製品、新規事業の開発にも積極的に経営資源を投入してまいります。

海外市場では販路拡充に向けて、販売拠点の開拓、整備と各市場に適した製品開発を図ってまいります。

4. 会計基準の選択に関する基本的な考え方

当社グループは、国内の同業他社との企業間の比較可能性等を考慮し、会計基準につきましては日本基準を適用しております。

なお、国際会計基準につきましては、当連結会計年度末時点で適用の予定はございませんが、同業他社による適用動向など国内外の情勢を見極め、適切に対処するため、継続的に情報収集を図っております。

5. 連結財務諸表

(1) 連結貸借対照表

(単位：百万円)

| | 前連結会計年度 (平成26年3月31日) | 当連結会計年度 (平成27年3月31日) |
|----------------|-------------------------|-------------------------|
| 資産の部 | | |
| 流動資産 | | |
| 現金及び預金 | 9,531 | 10,676 |
| 受取手形及び売掛金 | 19,743 | 19,175 |
| 有価証券 | 299 | 99 |
| 商品及び製品 | 4,496 | 5,213 |
| 仕掛品 | 812 | 894 |
| 原材料及び貯蔵品 | 2,879 | 3,954 |
| 繰延税金資産 | 735 | 574 |
| その他 | 183 | 310 |
| 貸倒引当金 | △56 | △43 |
| 流動資産合計 | 38,626 | 40,856 |
| 固定資産 | | |
| 有形固定資産 | | |
| 建物及び構築物 | 10,263 | 12,071 |
| 減価償却累計額 | △4,220 | △4,685 |
| 建物及び構築物 (純額) | 6,043 | 7,386 |
| 機械装置及び運搬具 | 4,918 | 5,673 |
| 減価償却累計額 | △2,898 | △3,411 |
| 機械装置及び運搬具 (純額) | 2,020 | 2,262 |
| 土地 | 4,826 | 4,862 |
| 建設仮勘定 | 507 | 1,079 |
| その他 | 1,582 | 1,733 |
| 減価償却累計額 | △1,388 | △1,516 |
| その他 (純額) | 194 | 217 |
| 有形固定資産合計 | 13,590 | 15,807 |
| 無形固定資産 | | |
| 借地権 | 350 | 385 |
| ソフトウェア | 82 | 84 |
| その他 | 5 | 48 |
| 無形固定資産合計 | 438 | 519 |
| 投資その他の資産 | | |
| 投資有価証券 | 8,651 | 9,947 |
| 長期貸付金 | 26 | 17 |
| 繰延税金資産 | 48 | 58 |
| その他 | 141 | 120 |
| 貸倒引当金 | △5 | △2 |
| 投資その他の資産合計 | 8,862 | 10,141 |
| 固定資産合計 | 22,891 | 26,468 |
| 資産合計 | 61,518 | 67,324 |

(単位：百万円)

| | 前連結会計年度 (平成26年3月31日) | 当連結会計年度 (平成27年3月31日) |
|---------------|-------------------------|-------------------------|
| 負債の部 | | |
| 流動負債 | | |
| 支払手形及び買掛金 | 8,555 | 10,206 |
| 短期借入金 | 1,108 | 632 |
| 未払費用 | 514 | 720 |
| 未払法人税等 | 1,075 | 518 |
| 賞与引当金 | 643 | 699 |
| 役員賞与引当金 | 98 | 110 |
| 製品保証引当金 | 266 | 89 |
| その他 | 575 | 418 |
| 流動負債合計 | 12,837 | 13,396 |
| 固定負債 | | |
| 長期借入金 | 1,429 | 1,202 |
| リース債務 | 4 | 11 |
| 長期未払金 | 141 | 111 |
| 繰延税金負債 | 2,123 | 2,194 |
| 退職給付に係る負債 | 246 | 470 |
| その他 | 411 | 740 |
| 固定負債合計 | 4,357 | 4,732 |
| 負債合計 | 17,194 | 18,128 |
| 純資産の部 | | |
| 株主資本 | | |
| 資本金 | 1,954 | 1,954 |
| 資本剰余金 | 1,754 | 1,754 |
| 利益剰余金 | 38,458 | 39,873 |
| 自己株式 | △2,860 | △1,359 |
| 株主資本合計 | 39,306 | 42,223 |
| その他の包括利益累計額 | | |
| その他有価証券評価差額金 | 3,208 | 4,034 |
| 繰延ヘッジ損益 | - | 1 |
| 為替換算調整勘定 | 286 | 1,086 |
| 退職給付に係る調整累計額 | 17 | △9 |
| その他の包括利益累計額合計 | 3,512 | 5,112 |
| 少数株主持分 | 1,504 | 1,859 |
| 純資産合計 | 44,323 | 49,195 |
| 負債純資産合計 | 61,518 | 67,324 |

(2) 連結損益及び包括利益計算書

(単位：百万円)

| | 前連結会計年度 (自 平成25年4月1日 至 平成26年3月31日) | 当連結会計年度 (自 平成26年4月1日 至 平成27年3月31日) |
|----------------|--|--|
| 売上高 | 49,832 | 52,267 |
| 売上原価 | 36,882 | 39,154 |
| 売上総利益 | 12,949 | 13,112 |
| 販売費及び一般管理費 | 7,542 | 7,763 |
| 営業利益 | 5,407 | 5,348 |
| 営業外収益 | | |
| 受取利息 | 39 | 40 |
| 受取配当金 | 111 | 141 |
| 受取家賃 | 58 | 56 |
| 為替差益 | 45 | 104 |
| 経営指導料 | 3 | - |
| 持分法による投資利益 | 62 | 61 |
| 雑収入 | 105 | 95 |
| 営業外収益合計 | 426 | 498 |
| 営業外費用 | | |
| 支払利息 | 21 | 42 |
| コミットメントフィー | 38 | 6 |
| 賃貸収入原価 | 9 | 9 |
| 売上割引 | 28 | 29 |
| 雑損失 | 12 | 1 |
| 営業外費用合計 | 110 | 90 |
| 経常利益 | 5,723 | 5,757 |
| 特別利益 | | |
| 固定資産売却益 | 109 | 0 |
| 投資有価証券売却益 | 51 | 299 |
| 段階取得に係る差益 | 50 | - |
| 特別利益合計 | 211 | 300 |
| 特別損失 | | |
| 固定資産処分損 | 6 | 3 |
| 特別損失合計 | 6 | 3 |
| 税金等調整前当期純利益 | 5,928 | 6,054 |
| 法人税、住民税及び事業税 | 2,061 | 1,863 |
| 法人税等調整額 | 21 | 131 |
| 法人税等合計 | 2,083 | 1,994 |
| 少数株主損益調整前当期純利益 | 3,845 | 4,060 |
| 少数株主利益 | 120 | 202 |
| 当期純利益 | 3,725 | 3,857 |

(単位：百万円)

| | 前連結会計年度 (自 平成25年4月1日 至 平成26年3月31日) | 当連結会計年度 (自 平成26年4月1日 至 平成27年3月31日) |
|------------------|--|--|
| 少数株主利益 | 120 | 202 |
| 少数株主損益調整前当期純利益 | 3,845 | 4,060 |
| その他の包括利益 | | |
| その他有価証券評価差額金 | 1,083 | 825 |
| 繰延ヘッジ損益 | △1 | 1 |
| 為替換算調整勘定 | 1,093 | 991 |
| 退職給付に係る調整額 | - | △27 |
| 持分法適用会社に対する持分相当額 | 34 | 0 |
| その他の包括利益合計 | 2,209 | 1,791 |
| 包括利益 | 6,054 | 5,851 |
| (内訳) | | |
| 親会社株主に係る包括利益 | 5,806 | 5,457 |
| 少数株主に係る包括利益 | 248 | 393 |

(3) 連結株主資本等変動計算書

前連結会計年度(自 平成25年4月1日 至 平成26年3月31日)

(単位:百万円)

| | 株主資本 | | | | |
|---------------------|-------|-------|--------|--------|--------|
| | 資本金 | 資本剰余金 | 利益剰余金 | 自己株式 | 株主資本合計 |
| 当期首残高 | 1,954 | 1,754 | 35,398 | △1,311 | 37,795 |
| 会計方針の変更による累積的影響額 | | △0 | △122 | 143 | 20 |
| 会計方針の変更を反映した当期首残高 | 1,954 | 1,754 | 35,275 | △1,168 | 37,816 |
| 当期変動額 | | | | | |
| 剰余金の配当 | | | △542 | | △542 |
| 当期純利益 | | | 3,725 | | 3,725 |
| 自己株式の取得 | | | | △1,693 | △1,693 |
| 自己株式の処分 | | | | 1 | 1 |
| 自己株式の消却 | | | - | - | |
| 株主資本以外の項目の当期変動額(純額) | | | | | |
| 当期変動額合計 | - | - | 3,182 | △1,692 | 1,490 |
| 当期末残高 | 1,954 | 1,754 | 38,458 | △2,860 | 39,306 |

| | その他の包括利益累計額 | | | | | 少数株主持分 | 純資産合計 |
|---------------------|--------------|---------|----------|--------------|---------------|--------|--------|
| | その他有価証券評価差額金 | 繰延ヘッジ損益 | 為替換算調整勘定 | 退職給付に係る調整累計額 | その他の包括利益累計額合計 | | |
| 当期首残高 | 2,117 | 1 | △705 | - | 1,413 | 943 | 40,152 |
| 会計方針の変更による累積的影響額 | | | | | | | 20 |
| 会計方針の変更を反映した当期首残高 | 2,117 | 1 | △705 | - | 1,413 | 943 | 40,173 |
| 当期変動額 | | | | | | | |
| 剰余金の配当 | | | | | | | △542 |
| 当期純利益 | | | | | | | 3,725 |
| 自己株式の取得 | | | | | | | △1,693 |
| 自己株式の処分 | | | | | | | 1 |
| 自己株式の消却 | | | | | | | |
| 株主資本以外の項目の当期変動額(純額) | 1,090 | △1 | 991 | 17 | 2,098 | 561 | 2,659 |
| 当期変動額合計 | 1,090 | △1 | 991 | 17 | 2,098 | 561 | 4,150 |
| 当期末残高 | 3,208 | - | 286 | 17 | 3,512 | 1,504 | 44,323 |

当連結会計年度 (自 平成26年4月1日 至 平成27年3月31日)

(単位: 百万円)

| | 株主資本 | | | | |
|---------------------|-------|-------|--------|--------|--------|
| | 資本金 | 資本剰余金 | 利益剰余金 | 自己株式 | 株主資本合計 |
| 当期首残高 | 1,954 | 1,754 | 38,458 | △2,860 | 39,306 |
| 会計方針の変更による累積的影響額 | | | △102 | | △102 |
| 会計方針の変更を反映した当期首残高 | 1,954 | 1,754 | 38,355 | △2,860 | 39,204 |
| 当期変動額 | | | | | |
| 剰余金の配当 | | | △558 | | △558 |
| 当期純利益 | | | 3,857 | | 3,857 |
| 自己株式の取得 | | | | △281 | △281 |
| 自己株式の処分 | | | | 1 | 1 |
| 自己株式の消却 | | | △1,781 | 1,781 | |
| 株主資本以外の項目の当期変動額(純額) | | | | | |
| 当期変動額合計 | - | - | 1,517 | 1,501 | 3,018 |
| 当期末残高 | 1,954 | 1,754 | 39,873 | △1,359 | 42,223 |

| | その他の包括利益累計額 | | | | | 少数株主持分 | 純資産合計 |
|---------------------|--------------|---------|----------|--------------|---------------|--------|--------|
| | その他有価証券評価差額金 | 繰延ヘッジ損益 | 為替換算調整勘定 | 退職給付に係る調整累計額 | その他の包括利益累計額合計 | | |
| 当期首残高 | 3,208 | - | 286 | 17 | 3,512 | 1,504 | 44,323 |
| 会計方針の変更による累積的影響額 | | | | | | | △102 |
| 会計方針の変更を反映した当期首残高 | 3,208 | - | 286 | 17 | 3,512 | 1,504 | 44,221 |
| 当期変動額 | | | | | | | |
| 剰余金の配当 | | | | | | | △558 |
| 当期純利益 | | | | | | | 3,857 |
| 自己株式の取得 | | | | | | | △281 |
| 自己株式の処分 | | | | | | | 1 |
| 自己株式の消却 | | | | | | | |
| 株主資本以外の項目の当期変動額(純額) | 826 | 1 | 800 | △27 | 1,600 | 354 | 1,955 |
| 当期変動額合計 | 826 | 1 | 800 | △27 | 1,600 | 354 | 4,973 |
| 当期末残高 | 4,034 | 1 | 1,086 | △9 | 5,112 | 1,859 | 49,195 |

(4) 連結キャッシュ・フロー計算書

(単位：百万円)

| | 前連結会計年度 (自 平成25年4月1日 至 平成26年3月31日) | 当連結会計年度 (自 平成26年4月1日 至 平成27年3月31日) |
|--------------------------|--|--|
| 営業活動によるキャッシュ・フロー | | |
| 税金等調整前当期純利益 | 5,928 | 6,054 |
| 減価償却費 | 837 | 998 |
| 持分法による投資損益 (△は益) | △62 | △61 |
| 段階取得に係る差損益 (△は益) | △50 | - |
| 退職給付に係る負債の増減額 (△は減少) | △272 | 60 |
| 製品保証引当金の増減額 (△は減少) | 61 | △177 |
| 賞与引当金の増減額 (△は減少) | 122 | 56 |
| 役員賞与引当金の増減額 (△は減少) | 21 | 12 |
| 貸倒引当金の増減額 (△は減少) | 3 | △15 |
| 受取利息及び受取配当金 | △151 | △181 |
| 支払利息 | 21 | 42 |
| 固定資産売却損益 (△は益) | △107 | △0 |
| 固定資産処分損益 (△は益) | 4 | 3 |
| 売上債権の増減額 (△は増加) | △956 | 931 |
| たな卸資産の増減額 (△は増加) | △546 | △1,469 |
| 仕入債務の増減額 (△は減少) | △985 | 1,259 |
| その他 | 491 | △168 |
| 小計 | 4,359 | 7,345 |
| 利息及び配当金の受取額 | 160 | 195 |
| 利息の支払額 | △25 | △40 |
| 法人税等の支払額 | △2,138 | △2,421 |
| 営業活動によるキャッシュ・フロー | 2,356 | 5,078 |
| 投資活動によるキャッシュ・フロー | | |
| 有形固定資産の取得による支出 | △2,157 | △2,610 |
| 有形固定資産の売却による収入 | 143 | 2 |
| 無形固定資産の取得による支出 | △43 | △64 |
| 投資有価証券の取得による支出 | △2 | △371 |
| 投資有価証券の売却による収入 | 191 | 396 |
| 連結の範囲の変更を伴う子会社株式の取得による収入 | 106 | - |
| 貸付けによる支出 | △12 | △6 |
| 貸付金の回収による収入 | 13 | 14 |
| その他 | △16 | △1 |
| 投資活動によるキャッシュ・フロー | △1,776 | △2,642 |
| 財務活動によるキャッシュ・フロー | | |
| 短期借入金の純増減額 (△は減少) | 160 | △476 |
| 長期借入れによる収入 | 1,029 | - |
| 長期借入金の返済による支出 | △400 | △400 |
| 自己株式の取得による支出 | △1,690 | △279 |
| 配当金の支払額 | △542 | △558 |
| 少数株主への配当金の支払額 | △38 | △38 |
| その他の支出 | △29 | △34 |
| 財務活動によるキャッシュ・フロー | △1,510 | △1,788 |
| 現金及び現金同等物に係る換算差額 | 241 | 297 |
| 現金及び現金同等物の増減額 (△は減少) | △688 | 944 |
| 現金及び現金同等物の期首残高 | 10,520 | 9,831 |
| 現金及び現金同等物の期末残高 | 9,831 | 10,776 |

(5) 連結財務諸表に関する注記事項

(継続企業の前提に関する注記)

該当事項はありません。

(会計方針の変更)

(退職給付に関する会計基準等の適用)

「退職給付に関する会計基準」(企業会計基準第26号 平成24年5月17日。以下「退職給付会計基準」という。)及び「退職給付に関する会計基準の適用指針」(企業会計基準適用指針第25号 平成27年3月26日。以下「退職給付適用指針」という。)を、退職給付会計基準第35項本文及び退職給付適用指針第67項本文に掲げられた定めについて当連結会計年度より適用し、退職給付債務及び勤務費用の計算方法を見直し、退職給付見込額の期間帰属方法を期間定額基準から給付算定式基準へ変更するとともに、割引率の決定方法についても、従業員の平均残存勤務期間に近似した年数に基づく割引率から、退職給付の支払見込期間及び支払見込期間ごとの金額を反映した単一の加重平均割引率を使用する方法へ変更しております。

退職給付会計基準等の適用については、退職給付会計基準第37項に定める経過的な取扱いに従って、当連結会計年度の期首において、退職給付債務及び勤務費用の計算方法の変更に伴う影響額を利益剰余金に加減しております。

この結果、当連結会計年度の期首の退職給付に係る負債が159百万円増加し、利益剰余金が102百万円減少しております。また、当連結会計年度の営業利益、経常利益及び税金等調整前当期純利益はそれぞれ6百万円増加しております。なお、1株当たり情報に与える影響は軽微であります。

(従業員等に信託を通じて自社の株式を交付する取引に関する実務上の取扱いの適用)

「従業員等に信託を通じて自社の株式を交付する取引に関する実務上の取扱い」(実務対応報告第30号 平成27年3月26日)を当連結会計年度より適用し、当社から信託へ自己株式を処分した時点で処分差額を認識し、信託が保有する株式に対する当社からの配当金及び信託に関する諸費用の純額を負債に計上しております。また、従業員に割り当てられたポイントに関する費用及びこれに対する引当金は、信託が自社の株式を取得した時の株価で計算された金額に基づいて計上しております。当該会計方針の変更は遡及適用され、前連結会計年度については遡及適用後の連結財務諸表となっております。

この結果、遡及適用を行う前と比べて、前連結会計年度の預り金が41百万円増加し、退職給付に係る負債、資本剰余金、利益剰余金及び自己株式が、それぞれ、138百万円、1百万円、76百万円、142百万円減少しております。また、前連結会計年度の営業利益、経常利益及び税金等調整前当期純利益はそれぞれ86百万円増加しております。なお、1株当たり情報に与える影響は当該箇所に記載しております。

(セグメント情報等)

a. セグメント情報

1. 報告セグメントの概要

当社グループの報告セグメントは、当社の構成単位のうち分離された財務情報が入手可能であり、取締役会が、経営資源の配分の決定及び業績を評価するために、定期的に検討を行なう対象となっているものであります。

当社グループは、主に産業用電気機械器具等の製造・販売をしており、国内においては当社及び西日本発電機(株)が担当しております。また、補修部品等の販売については、デンヨー興産(株)が担当しております。海外においてはアメリカをデンヨーマニュファクチュアリングコーポレーション、アジアをデンヨーユナイテッドマシナリーPTE. LTD.、欧州をデンヨーヨーロッパB.V.がそれぞれ担当しております。現地法人はそれぞれ独立した経営単位であり、取り扱う製品について各地域の包括的な戦略を立案し、事業活動を展開しております。

したがって、当社は、販売体制を基礎とした地域別のセグメントから構成されており、「日本」、「アメリカ」、「アジア」、「欧州」を報告セグメントとしております。

2. 報告セグメントごとの売上高、利益又は損失、資産、負債その他の項目の金額の算定方法

報告されている事業セグメントの会計処理の方法は、「連結財務諸表作成のための基本となる重要な事項」における記載と同一であります。

棚卸資産の評価については、収益性の低下に基づく簿価切下げ後の価額で評価しております。

報告セグメントの利益は、営業利益ベースの数値であります。

セグメント間の内部収益及び振替高は市場実勢価格に基づいております。

3. 報告セグメントごとの売上高、利益又は損失、資産、負債その他の項目の金額に関する情報
前連結会計年度(自平成25年4月1日至平成26年3月31日)

(単位:百万円)

| | 報告セグメント | | | | | 調整額 (注) | 連結財務 諸表計上額 |
|-------------------------------------|---------|-------|-------|-----|--------|------------|---------------|
| | 日本 | アメリカ | アジア | 欧州 | 計 | | |
| 売上高 | | | | | | | |
| 外部顧客への売上高 | 37,323 | 7,227 | 4,968 | 313 | 49,832 | - | 49,832 |
| セグメント間の内部売上高又は 振替高 | 5,354 | 224 | 1,974 | 1 | 7,553 | △7,553 | - |
| 計 | 42,677 | 7,451 | 6,942 | 314 | 57,385 | △7,553 | 49,832 |
| セグメント利益又はセグメント損失 (営業利益又は営業損失(△)) | 4,317 | 355 | 573 | △40 | 5,207 | 200 | 5,407 |
| セグメント資産 | 53,354 | 4,725 | 9,549 | 435 | 68,065 | △6,547 | 61,518 |
| その他の項目 | | | | | | | |
| 減価償却費 | 428 | 89 | 318 | 0 | 837 | - | 837 |
| 持分法適用会社への投資額 | 576 | - | - | - | 576 | - | 576 |
| 有形固定資産及び無形固定資産の 増加額 | 956 | 5 | 1,492 | 0 | 2,453 | - | 2,453 |

(注) 1. セグメント利益又はセグメント損失の調整額には、セグメント間取引に係るたな卸資産の調整額等が含まれております。

2. セグメント資産の調整額には、報告セグメント間の債権の相殺消去等が含まれております。

当連結会計年度(自平成26年4月1日至平成27年3月31日)

(単位:百万円)

| | 報告セグメント | | | | | 調整額 (注) | 連結財務 諸表計上額 |
|------------------------|---------|-------|--------|-----|--------|------------|---------------|
| | 日本 | アメリカ | アジア | 欧州 | 計 | | |
| 売上高 | | | | | | | |
| 外部顧客への売上高 | 38,100 | 8,981 | 4,706 | 479 | 52,267 | - | 52,267 |
| セグメント間の内部売上高又は 振替高 | 4,674 | 368 | 2,910 | 3 | 7,957 | △7,957 | - |
| 計 | 42,775 | 9,349 | 7,616 | 483 | 60,224 | △7,957 | 52,267 |
| セグメント利益(営業利益) | 3,245 | 1,185 | 704 | 6 | 5,142 | 206 | 5,348 |
| セグメント資産 | 56,335 | 5,989 | 12,218 | 458 | 75,003 | △7,678 | 67,324 |
| その他の項目 | | | | | | | |
| 減価償却費 | 519 | 100 | 378 | 0 | 998 | - | 998 |
| 持分法適用会社への投資額 | 621 | - | - | - | 621 | - | 621 |
| 有形固定資産及び無形固定資産の 増加額 | 660 | 51 | 1,818 | 0 | 2,530 | - | 2,530 |

(注) 1. セグメント利益の調整額には、セグメント間取引に係るたな卸資産の調整額等が含まれております。

2. セグメント資産の調整額には、報告セグメント間の債権の相殺消去等が含まれております。

b. 関連情報

前連結会計年度(自平成25年4月1日至平成26年3月31日)

1. 製品及びサービスごとの情報

単一の製品・サービスの区分の外部顧客への売上高が連結損益及び包括利益計算書の売上高の90%を超えるため、記載を省略しております。

2. 地域ごとの情報

(1) 売上高

(単位:百万円)

| 日本 | アメリカ | アジア | その他 | 合計 |
|--------|-------|-------|-------|--------|
| 31,727 | 9,007 | 6,959 | 2,137 | 49,832 |

(注) 売上高は顧客の所在地を基礎とし、国又は地域に分類しております。

(2) 有形固定資産

(単位:百万円)

| 日本 | アメリカ | アジア | 欧州 | 合計 |
|-------|------|-------|----|--------|
| 9,419 | 874 | 3,296 | 0 | 13,590 |

3. 主要な顧客ごとの情報

(単位:百万円)

| 顧客の名称または氏名 | 売上高 | 関連するセグメント名 |
|-------------|-------|------------|
| マルチクイップ インク | 7,227 | アメリカ |

当連結会計年度(自平成26年4月1日至平成27年3月31日)

1. 製品及びサービスごとの情報

単一の製品・サービスの区分の外部顧客への売上高が連結損益及び包括利益計算書の売上高の90%を超えるため、記載を省略しております。

2. 地域ごとの情報

(1) 売上高

(単位:百万円)

| 日本 | アメリカ | アジア | その他 | 合計 |
|--------|--------|-------|-------|--------|
| 31,468 | 11,234 | 6,619 | 2,945 | 52,267 |

(注) 売上高は顧客の所在地を基礎とし、国又は地域に分類しております。

(2) 有形固定資産

(単位:百万円)

| 日本 | アメリカ | アジア | 欧州 | 合計 |
|-------|------|-------|----|--------|
| 9,397 | 945 | 5,463 | 0 | 15,807 |

3. 主要な顧客ごとの情報

(単位:百万円)

| 顧客の名称または氏名 | 売上高 | 関連するセグメント名 |
|-------------|-------|------------|
| マルチクイップ インク | 8,981 | アメリカ |

c. 報告セグメントごとの固定資産の減損損失に関する情報

該当事項はありません。

d. 報告セグメントごとののれんの償却額及び未償却残高に関する情報

該当事項はありません。

e. 報告セグメントごとの負ののれん発生益に関する情報

該当事項はありません。

(1株当たり情報)

「1株当たり純資産額」の算定上、期末発行済株式総数から控除する自己株式には、資産管理サービス信託銀行株式会社(信託E口)が所有する当社株式を含めております(前連結会計年度796千株、当連結会計年度792千株)。また、

「1株当たり当期純利益金額」の算定上、期中平均株式数の計算において控除する自己株式には、資産管理サービス信託銀行株式会社(信託E口)が所有する当社株式を含めております(前連結会計年度797千株、当連結会計年度794千株)。

| | 前連結会計年度 (自 平成25年4月1日 至 平成26年3月31日) | 当連結会計年度 (自 平成26年4月1日 至 平成27年3月31日) |
|--------------|--|--|
| 1株当たり純資産額 | 1,990.19円 | 2,215.29円 |
| 1株当たり当期純利益金額 | 165.21円 | 179.38円 |

(注) 1. 潜在株式調整後1株当たり当期純利益金額については、潜在株式が存在しないため記載しておりません。

2. 「会計方針の変更」に記載のとおり、「従業員等に信託を通じて自社の株式を交付する取引に関する実務上の取扱い」を当連結会計年度より適用しております。当該会計方針の変更は遡及適用され、前連結会計年度については遡及適用後の連結財務諸表となっております。この結果、遡及適用を行う前に比べて、前連結会計年度の1株当たり純資産額及び1株当たり当期純利益金額はそれぞれ、3.03円及び2.88円増加しております。

3. 1株当たり当期純利益金額の算定上の基礎は、以下のとおりであります。

| | 前連結会計年度 (自 平成25年4月1日 至 平成26年3月31日) | 当連結会計年度 (自 平成26年4月1日 至 平成27年3月31日) |
|---------------------|--|--|
| 当期純利益金額(百万円) | 3,725 | 3,857 |
| 普通株主に帰属しない金額(百万円) | — | — |
| 普通株式に係る当期純利益金額(百万円) | 3,725 | 3,857 |
| 期中平均株式数(株) | 22,550,939 | 21,506,458 |

(重要な後発事象)

該当事項はありません。

6. その他

(1) 販売実績

販売実績を製品区分別に示すと、次のとおりであります。

(単位：百万円)

| 製品区分の名称 | 前連結会計年度 (自 平成25年4月1日 至 平成26年3月31日) | 当連結会計年度 (自 平成26年4月1日 至 平成27年3月31日) |
|----------|--|--|
| 発電機関連 | 38,241 | 40,079 |
| 溶接機関連 | 5,263 | 5,556 |
| コンプレッサ関連 | 993 | 1,126 |
| その他 | 5,334 | 5,504 |
| 合計 | 49,832 | 52,267 |

(注) 金額には、消費税等は含まれておりません。

(2) 役員の変動(平成27年6月26日付予定)

平成27年3月16日付で開示しております。

① 代表取締役の変動

該当事項はありません。

② その他の役員の変動

・新任取締役候補

取締役執行役員 開発部門長兼知的財産部長 田中 利明(現 執行役員 開発部門長兼知的財産部長)

・新任監査役候補

常勤監査役 増井 亨(現 取締役専務執行役員 社長補佐)

監査役(社外監査役) 山田 昭

監査役(社外監査役) 武山 芳夫

・退任予定監査役

常勤監査役 吉田 英夫(新日本建販㈱ 取締役 就任予定)

監査役(社外監査役) 麻崎 秀人

監査役(社外監査役) 地田 良彦