

## 5. エンジン発電機の並列運転

並列運転とは、2台以上のエンジン発電機が並列に接続され、一体となって運転されることをいいます。デンヨーのエンジン発電機（DCA-125以上の大容量機）は、同期検定灯及び横流補償装置等を標準装備し、手動並列運転が行えます。更に、DCA-800SPMでは、ボタン一つの操作でエンジン始動、暖機運転、自動同期検定と同期投入及び自動負荷分担を行う機能を標準装備し、全自動並列運転が行えます。更に、自動並列運転に関しては、他の機種にも要求が増加し、工場オプションとして対応を図っています。

### (1) 並列運転の効用

- エンジン発電機の組み合わせによって大容量の電源を得られ、工事完了後は他の用途に容易に転用ができる。
- 使用負荷に見合って運転台数の選択ができるので経済的な運転ができる。
- 運転機の故障時、事故機を切り離して休止機（予備機）を運転するか、負荷を減らして運転が継続できる。
- 予備機（休止機）の点検、保守が可能である。

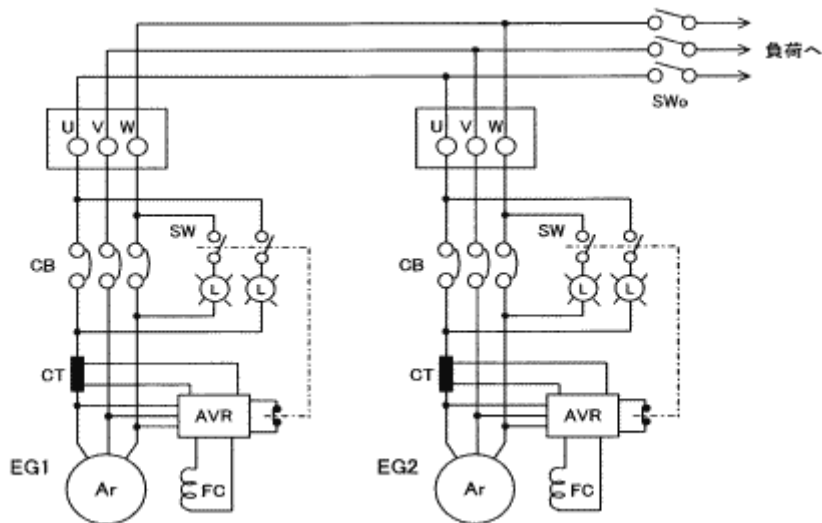
### (2) 並列運転に必要な条件

#### ① 発電機に必要な条件

- 電圧の大きさが等しいこと（相数、相回転方向が等しいこと）
- 電圧が同位相にあること
- 周波数が等しいこと
- 電圧の波形がほぼ等しいこと

#### ② エンジンに必要な条件

- ほぼ均一な速度変動率を持つこと
- 均一な回転速度を持つこと



### (3) 並列運転用のオプション

#### ① 逆電力継電器 (リバースパワーリレー)

並列運転時に何らかの故障でエンジンが停止した場合、発電機は母線から電力逆流によって電動機として回転が持続します (モータリングと呼ぶ)。これは共通母線に対する無駄な負荷となるばかりでなく、時にはオーバーロードとなります。また、故障の内容によっては重大事故へと発展しますので即時解列が必要となります。リバースパワーリレーは各機の電力方向を監視し、逆電力の設定値を超えた時、遮断器をトリップさせエンジン発電機を保護するものです。

#### ② 電力計 (kW メーター)

エンジン発電機の出力を kW で表示します。並列運転時の負荷分担量は一目瞭然です。負荷分担を監視する場合及び負荷の移行を行う場合には、必ず必要な計器です。

#### ③ 自動同期投入装置

自動で投入側の位相を、エンジンガバナーをコントロールして母線に合わせ、遮断機を投入、並列接続する装置です。並列台数のエンジン発電機を始動し、周波数と電圧を合わせた後、自動同期投入スイッチを「ON」に操作して自動同期投入させる方式と、エンジンを始動させるだけで自動同期投入させる方式があります。

#### ④ 自動負荷分担装置

並列運転中の発電機負荷を並列運転台数に均等に振り分ける装置です。

## ⑤ システムの自動化

手動並列運転法のほか、システムの一部又は全部を自動化できます。

複数台のエンジン発電機を商用と連系させ、停電検知によるエンジンの始動、同期検定及び同期投入、電源の供給、負荷分担、負荷移行と解列、及びエンジン停止の各自動化及び全自動を初めとして、負荷の使用量に合わせたエンジン発電機の運転台数制御や運転時間の平均化を行うことが可能です。

### 【横流補償装置とは】

並列運転中の交流発電機に任意の負荷を加えた場合、各発電機の負荷特性の差異により励磁量に不均等を生じると、不均等量に応じて無効循環電流（横流）が流れます。横流が流れることによって両機の端子電圧を等しく保ちます。横流が流れるとその分、並列運転機の実用合計台数を減じることになり、横流を抑制しなければなりません。横流補償装置とは、横流検出変流器と横流補償回路付 AVR によりこれを行うものです。