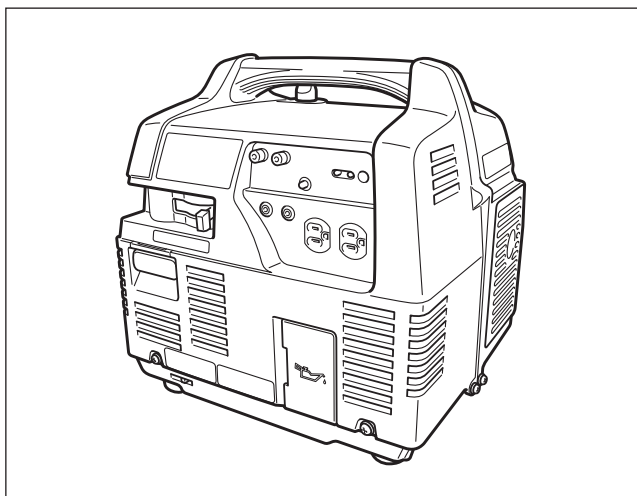


# **デンヨー携帯発電機**

## **Denyo GENERATOR**

### **GE-900P2 取扱説明書**



ご使用前に、必ず取扱説明書、本体ラベルをお読みになり、安全に注意してお使いください。

## はじめに

デンヨー発電機をお買上げいただき、誠にありがとうございます。  
本書には、本機の正しい取り扱い方法と簡単な点検・整備について説明してあります。

万一、取り扱いを誤ると重大な事故や故障の原因となります。  
安全な運転、および本機の性能を十分に発揮させるために、ご使用前には必ず本書をよくお読みいただき、ご使用時には携帯していただきますようお願い申し上げます。

本取扱説明書では正しい取り扱いおよび点検・整備に関する必要な事項を次のシンボルマークで表示してあります。

### ⚠ 危険

指示に従わないと死亡または重大な傷害に至るもの。

### ⚠ 警告

指示に従わないと死亡または重大な傷害に至る可能性があるもの。

### ⚠ 注意

指示に従わないと傷害を負う可能性、物的損害が発生する可能性があるもの。

### 要 点

正しい操作方法や点検整備上のポイントを示し、取り扱いを誤ると、本機やその他のものが損傷する可能性がある場合。

- 仕様変更などにより、本書のイラストや内容が一部実機と異なる場合があります。
- 保証書はよくお読みいただきお買上げ日、販売店の記入をご確認ください。
- 本書は大切に保管し、不明な点や不具合が生じたときにお読みください。なお本機の転売や譲渡等をされる場合は必ず本書を添付してください。

# 目次

安全にお使いいただくために	P 1
主要諸元	P 4
重要ラベル	P 5
各部の名称	P 8
各部の取り扱い	P 9
始業点検	P15
正しい運転操作	P19
やさしい点検・整備	P28
定期点検と長期保管	P31
故障診断	P33
配線図	P34

## 安全にお使いいただくために－ 1

- 運転、保守、点検の前に必ずこの取扱説明書、および本機に貼付されているラベル全てをよく読み正しくご使用ください。本機の知識、安全の情報そして注意事項の全てに習熟してからご使用ください。

### 警告

- 警告ラベルを汚したり、はがしたりしないでください。
- 排気ガス中毒のおそれあり、換気の悪い場所で使用しないでください。  
排気ガス中には有害成分が含まれていますので室内、倉庫、トンネル、井戸、船倉、タンク、マンホールなど換気の悪い場所、建物や遮へい物で風通しの悪い場所で使用しないでください。
- 火災のおそれあり、商品の周囲を囲ったり、箱をかぶせて使用しないでください。
- やけどのおそれあり、使用中、使用直後はマフラ部が熱くなっています。マフラやマフラ周辺のプロテクタには手足を直接触れないでください。
- 火災のおそれあり、燃料取り扱い時は、タバコの火や他の火種になるようなものを近づけないでください。
- 火災のおそれあり、接続ホースや圧力調整器の取り付け・取り外しはエンジンを停止し換気の良い場所で行なってください。燃料は、引火しやすく爆発性がありますので、取り扱いには十分注意を払ってください。特にエンジン始動前には、ガスの漏れがないことを確認してください。
- 火災のおそれあり、使用中に臭気、音、振動などの異常を感じたら、直ちにエンジンを停止し、LPガス容器のバルブを閉じ、接続ホースを取り外して販売店もしくはサービス店の点検を受けてください。
- 感電、火災のおそれあり、電力会社の電気配線に接続しないでください。接続しますと電気機器や本機の故障、または火災や人身事故の原因となります。
- 感電のおそれあり、ぬれた手で本機を操作しないでください。
- 感電のおそれあり、コンセントにピンや針金などの金属物を差し込まないでください。
- 感電やけがのおそれあり、運転中は点検整備を行わないでください。
- 感電やけがのおそれあり、改造したり、部品を取り外したまま使用しないでください。
- 本機を他人に貸すときは、必ず取扱説明書もいっしょに渡してください。
- 排気ガス中毒や火災のおそれあり、排気口を建物や設備から1メートル以上離して使用してください。
- ガスを吸い込んだり、目に入ったりした場合には、ただちに医師の診察を受けてください。

## 安全にお使いいただくために－ 2

### ▲ 注意

- けがのおそれあり、傾斜させて使用しないでください。
- けがのおそれあり、運転中は移動させないでください。
- けがのおそれあり、本機の回転部に棒や針金を入れないでください。
- けがのおそれあり、飲酒や薬物を服用したり、又過労の際には使用しないでください。
- やけどのおそれあり、使用中、使用直後はLPガス容器、圧力調整器やホース接続部が熱くなっている場合があります。
- 感電のおそれあり、運転中はスパークプラグ、プラグキャップや高圧コードに触らないでください。
- 感電、故障のおそれあり、雨や雪の中などの水のかかる場所、海水や潮風の当たる場所では使用・保管をしないでください。又、水洗いもしないでください。
- 感電、けがのおそれあり、子供に使用させないでください。
- 感電、けがのおそれあり、エンジンを始動する前に電気機器を接続しないでください。
- 感電のおそれあり、貴金属を身につけて使用しないでください。
- 火災のおそれあり、本機の周囲や下に危険物（油脂類、セルロイド、火薬など）や燃えやすい物（枯れ草、わらくず、紙くず、木くずなどの可燃物）を置かないでください。
- 火災のおそれあり、定格出力を超えた過負荷で使用しないでください。
- 火災のおそれあり、燃料の種類と規定容量を守って使用してください。
- 火災のおそれあり、運転終了後、運搬中は接続ホース（LPガス容器）を取り外してください。
- 火災のおそれあり、接続ホースを踏み付けたり引っ張ったりしないでください。
- 本機を自動車などで運搬する場合には、倒れないようにしっかり固定してください。又、車載したまま使用しないでください。
- 毎回使用前に行なう始業点検や定期点検は必ず実施してください。
- 発電機の使用に際しては、各種法律や規制があります。労働安全衛生規則、消防法、電気事業法などを遵守してください。
- LPガス容器の取扱は容器の取扱説明書に従ってください。LPガス及びLPガス容器の取扱に関しては各種法律や規制があります。高圧ガス保安法、液化石油ガスの保安の確保及び取引の適正化に関する法律（液石法）、消防法などを遵守してください。詳しくは最寄りのガス販売店に御相談ください。

## 安全にお使いいただくために－3

### ▲ 注意

- LPガス容器は本機及び火気から2m以上離れた位置に置いてください。
- LPガス容器は40℃以下に保つようにしてください。
- LPガス容器は横にしたり、逆さまにしないでください。また転落、転倒等を防止する措置を講じてください。
- 本機で使用するプロパンガスの設定圧力(0.17 ± 0.02MPa)は家庭用の圧力調整器の設定圧力とは異なります。必ず付属の専用圧力調整器及び接続ホースを使用してください。
- この取扱説明書で示す重要な安全指示事項は、起こりうる全ての状況や状態を表しているものではありません。発電機の安全性には十分気を配っておりますが、運転する方や保守をする方も安全には十分な注意、配慮をお願いします。

将来、本機を廃棄される場合及び廃油等の廃棄処理をされる時は、環境保護のためお買い上げの販売店もしくはサービス店にご相談ください。

# 主要諸元

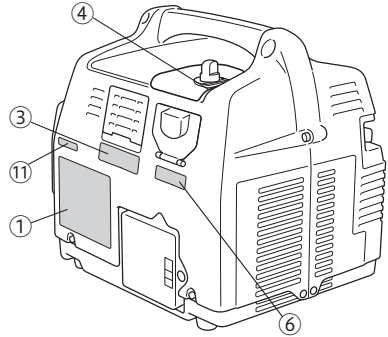
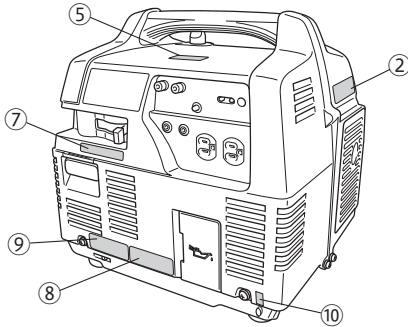
項目		名称	GE-900P2	
発電機	形	式	多極回転界磁形単相交流インバータ発電機	
	励磁	方式	自己励磁式	
	電圧調整	方式	インバータ方式	
	交流	定格	周波数	50Hz/60Hz
		定格	出力	900VA
		定格	電圧	100V
		電	流	9.0A
	直流	力	率	1.0
		定格	出力	100W
		定格	電圧	12V
	出力端子	交	流	2 -アース式コンセント
		直	流	1 -陸式ターミナル
	交流/直流過電流保護装置			電子ブレーカ / サーキットプロテクタ
エンジン	名	称	GM082	
	形	式	空冷 4 サイクル OHV ガスエンジン	
	総排	気量	79.6cm <sup>3</sup>	
	使用	燃料	LPG (プロパンガス)	
	定格連続	運転時間	約 10 時間 / 5 kg LP ガス容器	
	使用	潤滑油	API 分類 SE 級以上 (10W-30)	
	潤滑	油容量	0.4 L	
	点	火方式	トランジスタ方式マグネット点火	
	始	動方式	リコイル式	
他	寸法 (全長×全幅×全高)		400×330×390mm	
	乾燥重量		20 kg	

# 重要ラベル- 1

発電機を安全に使用していただくために、本体に貼付されているラベルを良く読み正しくご使用ください。

## 要点

ラベルは良く見えるように、常に手入れを行い、汚れたりはがれたりした場合には販売店にご相談の上新品と交換してください。









### 警告

### 注意

### ラベル

①

警告		注意		
 <b>火気厳禁</b>	火災や爆発により死傷のおそれがあるので ・ガス・オイル取扱い時は火気厳禁。 ・ガスの取扱いは換気の良い場所で行うこと。 ・始動前にガス漏れ検査を行うこと。 ・LPGボンベ取付け・取外しの際はエンジンを停止すること。 ・可燃物のそばで使用しないこと。	 事故防止のため、使用前に取扱説明書を読み、安全に注意して正しく取扱うこと。	 <b>JET</b>	
	 感電や火災のおそれがあるので ・電力会社からの電気配線には絶対に接続しないこと。			交流 ・相 単相 ・定格電圧 100V ・定格電流 9.0A ・定格出力 900VA ・定格出力周波数 50Hz/60Hz ・燃料の種類 LPG
	 感電のおそれがあるので ・雨中使用禁止。 ・ぬれた手でさわらないこと。			
	 排気ガスによる中毒のおそれがあるので ・換気の悪い所で使用しないこと。 ・人、建物、設備に排気を向けないこと。			

**ジェンコ**株式会社

• 部品番号 KW56493BA




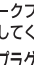
## 重要ラベル- 2

②

警告		警告	
	火災のおそれがあるので 排気口を建物や設備から 1m以上はなすこと。		高温注意 やけどのおそれがあるので、 排気口にふれないこと。

• 部品番号 KW56479AA

③

注意		注意	
	高電圧注意 感電のおそれがあるので、 運転中はスパークプラグに さわらないこと。		スパークプラグは必ず指定のものを 使用してください。 指定プラグ：BPR6HS(NGK)


• 部品番号 KW56480AA

④

警告	
<ul style="list-style-type: none"> <li>・ガス漏れの恐れあり。</li> <li>・エンジン停止時は必ず“閉”にして下さい。</li> </ul>	

• 部品番号 KW56209AA

⑤

警告	
	横に並べての使用は 絶対禁止 排気口からの高温の排気ガスにより、 火災や爆発の恐れがあります。

• 部品番号 KW56507AA

⑥

警告	
ガス漏れのおそれあり。 接続ホース、圧力調整器は 必ず本機に付属の 専用品を使用してください。他製品、他機種 のものは 絶対に使用しないでください。	

• 部品番号 KW56420AA

# 重要ラベル- 3

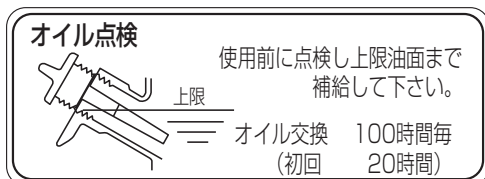
## その他のラベル

### ⑦ 取扱要領



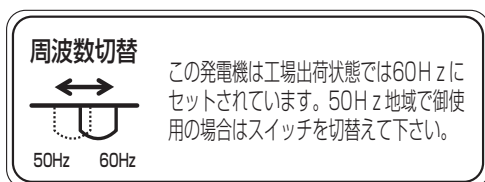
• 部品番号 KW56211AA

### ⑧



• 部品番号 KW56171AA

### ⑨ 周波数切替スイッチ



• 部品番号 KW56185AA

### ⑩ アース



• 部品番号 KW56170AA

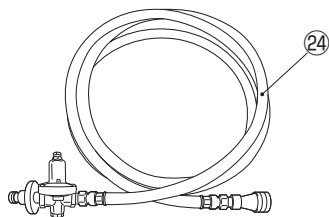
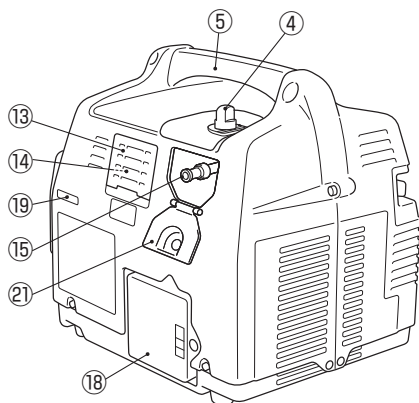
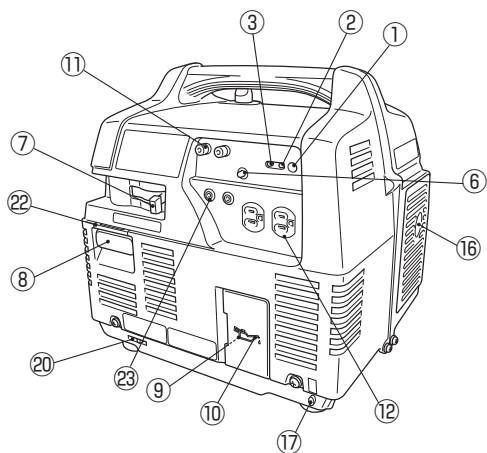
### ⑪ 形式、製造番号

MODEL GE-900P2

S/No. 1910001

• 部品番号 KW56500BA

# 各部の名称



- |                           |                        |
|---------------------------|------------------------|
| ①出力ランプ                    | ⑬スパークプラグメンテナンスカバー      |
| ②過負荷ランプ                   | ⑭スパークプラグ               |
| ③オイルセンサーランプ               | ⑮ホース接続プラグ              |
| ④燃料コック                    | ⑯排気口                   |
| ⑤ハンドル                     | ⑰アース端子                 |
| ⑥直流プロテクタ                  | ⑱エアクリーナ                |
| ⑦エンジンスイッチ                 | ⑲形式、製造番号表示ラベル          |
| ⑧リコイルスタータグリップ             | ⑳周波数切替スイッチ             |
| ⑨オイルフィルターキャップ<br>(オイル注入口) | ㉑接続プラグカバー              |
| ⑩オイルメンテナンスカバー             | ㉒保護金具                  |
| ⑪直流ターミナル                  | ㉓並列運転端子：12 頁、21 頁参照    |
| ⑫交流コンセント                  | ㉔LPガス接続ホース<br>(圧力調整器付) |

# 各部の取り扱い- 1

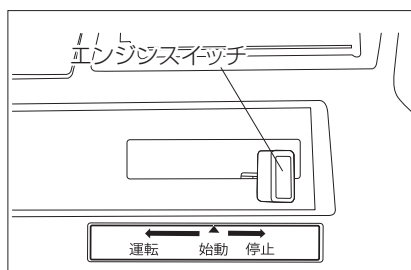
## ● エンジンスイッチ

点火及び燃料系統を制御しエンジンの始動、停止を行ないます。

停止 停止および保管時のレバーの位置です。

始動 エンジン始動時のレバーの位置です。

運転 運転時のレバーの位置です。

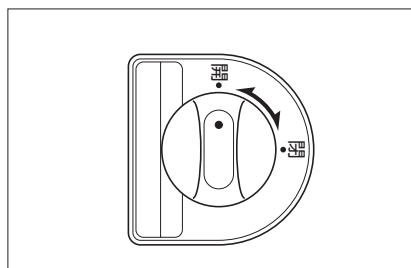


## ● 燃料コック

エンジンへのガスの供給、停止を行います。

閉 停止および保管時の位置です。  
ガスは流れません。

開 運転時の位置です。



### ▲ 警告

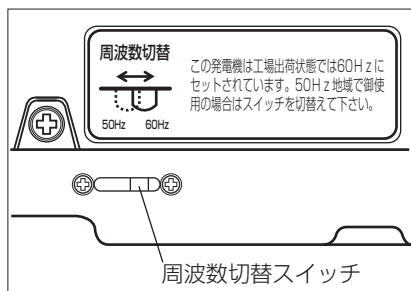
ガス漏れの恐れあり。エンジン停止時は必ず閉にしてください。

## ● 周波数切替スイッチ

周波数の切替え (50Hz、60Hz) を行います。工場出荷時は 60Hz にセットされています。使用する電気機器に合わせ周波数を切替えてください。

### ▲ 注意

切替は必ずエンジンを停止して行ってください。

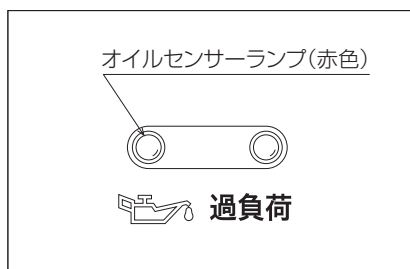


## 各部の取り扱い- 2

### ● オイルセンサーランプ

エンジンオイル量の不足を警告するランプです。

運転中にエンジンオイル量が規定以下になるとオイルセンサーランプが点灯し自動的にエンジンが停止します。また、始動時にエンジンオイル量が規定以下の場合リコイルスタータハンドルを引くとセンサーランプが点灯し、エンジンは始動しません。

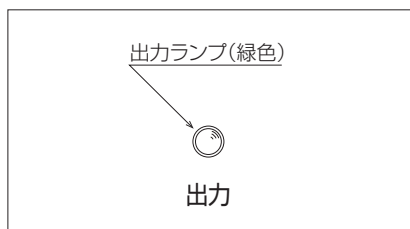


### 要点

本機が傾斜しているとオイルセンサーが働き、エンジンが停止することがあります。水平な設置場所を選んで運転してください。

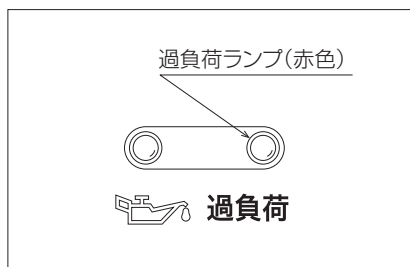
### ● 出力ランプ

エンジンを始動し電気が発電されると緑のランプが点灯します。



### ● 過負荷ランプ

運転中に使用器具に異常が発生した時や定格出力を超える過負荷の場合に過負荷ランプ(赤色)が点灯し警告します。継続運転すると、出力ランプが消え電気の供給が遮断されます。



### 要点

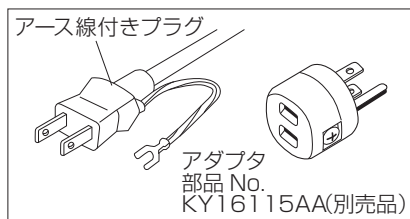
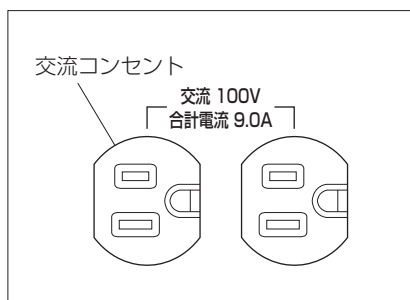
発電を再開する場合は一度エンジンを停止し、改めてエンジンを始動してください。使用する電気機器は必ず使用可能範囲を守ってください。

## 各部の取り扱い- 3

### ● 交流コンセント

交流電気を取り出すコンセントで、2カ所から電気が取り出せます。

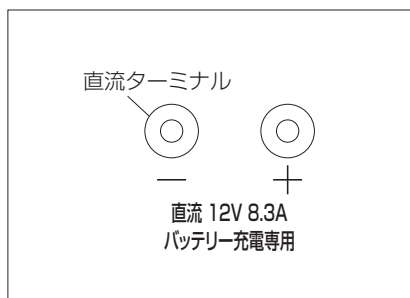
- コンセント 2 個の合計電流最大 9.0A (900W)。
- 12V バッテリー充電併用時コンセント 2 個の合計電流最大 8.0A (800W)。
- 並列運転時コンセント 2 個の合計電流最大 15A (1500W)。
- 使用する電気機器と本機をともにアースした状態で、電気機器がアース線付きプラグの場合は、交流コンセントへの接続には別売りの「アダプタ」が必要です。



### ● 直流ターミナル

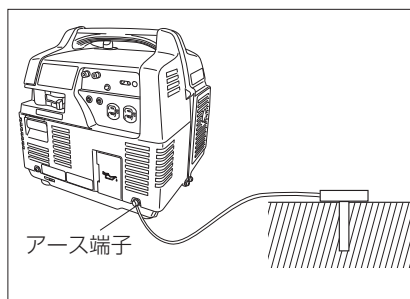
バッテリー充電用の直流電気を取り出す端子です。

バッテリー充電は別売の「チャージコード」が必要です。(25 頁参照)



### ● アース端子

感電防止のため大地にアースをする端子です。使用する電気機器をアースした場合は、本機も必ずアースしてください。

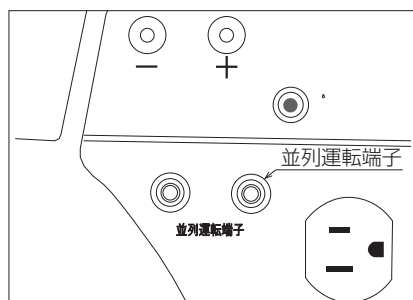


## 各部の取り扱い- 4

### ● 並列運転端子

2 台の同一の発電機で並列運転をする場合に使用する専用の接続端子です。

並列運転は別売の「並列運転ケーブル」が必要です。(21頁参照)

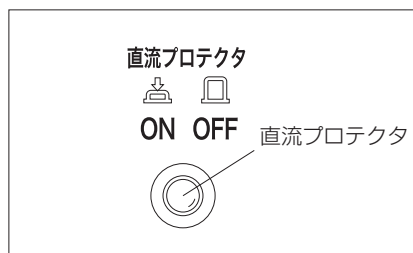


### ● 直流プロテクタ

使用範囲を越えて使用したり、バッテリーに異常があった場合、回路をしゃ断して発電機を保護する役目をします。

ON (入): 電気が取り出せる。

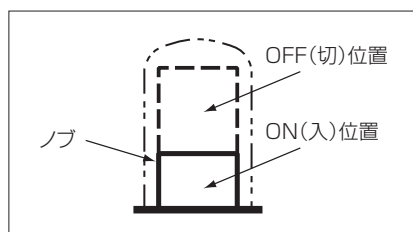
OFF (切): 回路がしゃ断されて電気が取り出せない。



### ⚠ 注意

発電機の使用中にプロテクタが OFF(切)の位置になった時は以下の項目を確認し、不具合の部分を解消後再びノブを ON(入)の位置にしてください。

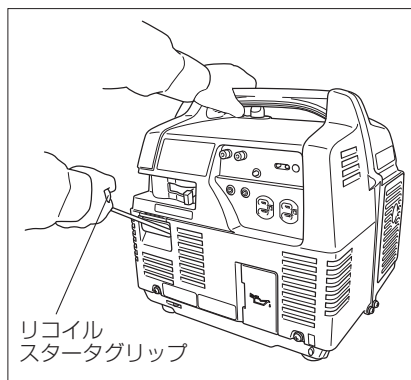
- バッテリーに異常が無いか点検をしてください。
- 電気を取り出し過ぎていないか確認をしてください。



## 各部の取り扱い- 5

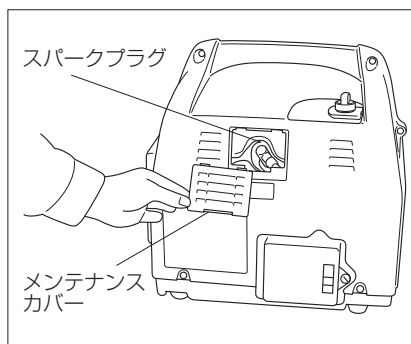
### ● リコイルスタータグリップ

エンジンを始動させるときに使用します。



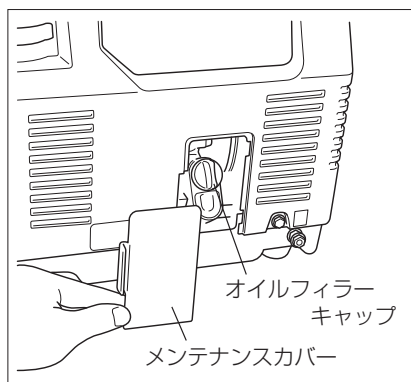
### ● スパークプラグメンテナンスカバー

スパークプラグを点検、清掃するときに取り外します。



### ● オイルメンテナンスカバー

エンジンオイル量を点検、補給、交換するときに取り外します。

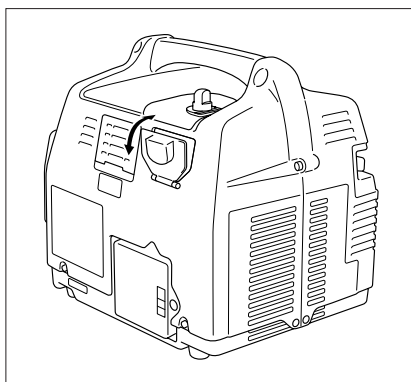




## 各部の取り扱い- 6

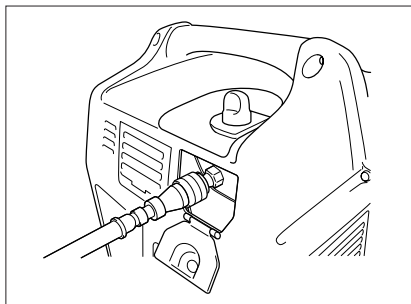
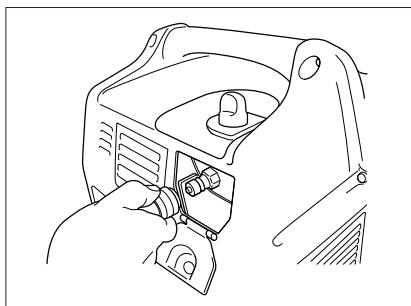
### ● 接続プラグカバー

ホースを接続するときに開きます。ホースを接続しない場合は接続プラグカバーを閉じてください。



### ● ホース接続プラグ

LPガス容器と本機を繋ぐ付属の専用ホースを接続します。



### ▲ 注意

- 接続ホースは必ず本機に付属のLPガス専用ホースを使用してください。

## 始業点検- 1

### ▲ 注意

- 始業点検を怠ると、事故の原因となり、発電機に重大な損傷をあたえます。
- 安全の為、常に発電機を良好な状態に保守してください。
- 点検は、平坦な場所で発電機本体を水平にし、エンジンを停止して行ってください。

### ● 燃料の点検

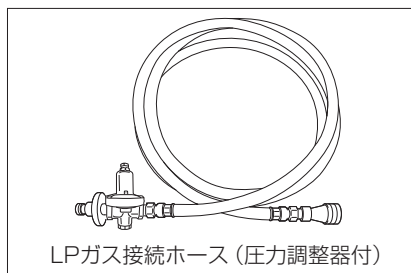
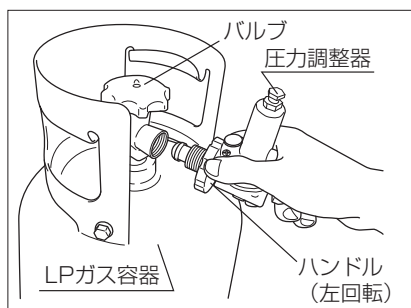
JIS K 2240 液化石油ガス 1 種 1 号に適合したプロパンガスを使用してください。

### ▲ 注意

- LPガス及びLPガス容器の取扱に関しては各種法律や規制があります。高圧ガス保安法、液化石油ガスの保安の確保及び取引の適正化に関する法律(液石法)、消防法などを遵守してください。詳しくは最寄りのガス販売店に御相談ください。
- LPガス容器は本機及び火気から2m以上離れた位置に置いてください。
- LPガス容器は40℃以下に保つようにしてください。
- LPガス容器は横にしたり、逆さまにしないでください。また転落、転倒等を防止する措置を講じてください。

### ● LPガス容器の接続

1. LPガス容器のバルブに付属の専用圧力調整器を接続します。



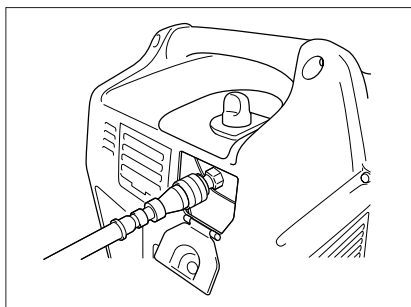
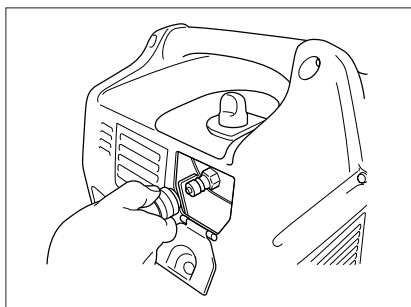
## 始業点検- 2

### ▲ 注意

- LPガス容器の接続は有資格者が行う必要がある場合があります。詳しくは最寄りのガス販売店に御相談ください。
- 本機で使用するLPガスの設定圧力 (0.17 ± 0.02MPa) は家庭用の圧力調整器の設定圧力とは異なります。必ず付属のLPガス接続ホースを使用してください。
- 本機で使用するLPガスは一般家庭用LPガス専用です。都市ガス等他のガスは使用出来ません。
- 作業中はLPガス容器のバルブを開けないでください。

2. 接続ホースを本機の接続プラグに取り付けます。

ホース先端の接続ソケットのスリーブをホース側にスライドした状態で本機のプラグに差込みます。手を離れた時にスリーブが元の状態に戻り、ソケットとプラグが確実に固定されたことを確認してください。



### ▲ 警告

- 燃料は引火しやすく爆発性がありますので、取り扱いには十分注意を払ってください。
- 燃料取り扱い時はタバコの火や他の火種になるようなものを近づけないでください。
- LPガス容器及び接続ホースの取り付け、取り外しはエンジンを停止した状態で換気の良い場所で行ってください。
- エンジン始動前にはガス漏れがないことを確認してください。

## 始業点検- 3

### ● エンジンオイルの点検、補給

オイルメンテナンスカバーとオイルフィルターキャップを外してエンジンオイルがオイルレベルゲージの上限（基準面）まであるか点検します。

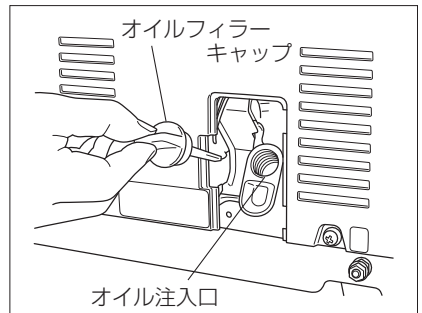
少ない場合は、新しいオイルを基準面まで補給してください。

オイル量：0.4 L

推奨オイル：エンジンオイル

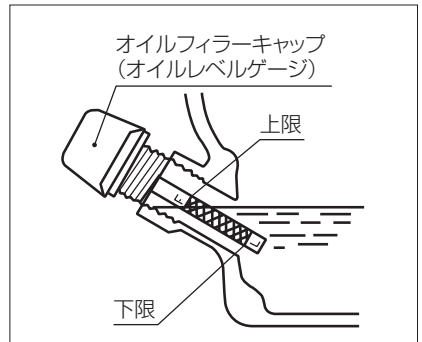
API分類 SE 級以上

SAE10W-30



### ▲ 注意

- 工場出荷時にはエンジンオイルが入っていません。エンジンを始動する前に、エンジンオイルを給油してください。
- エンジンオイルを規定量以上に給油しないでください。エンジンオイルを入れ過ぎた状態で始動するとエンジンが停止する、白煙が出るなどの不調の原因になります。



### 要点

- オイルフィルターキャップは確実に締付けてください。
- こぼれたエンジンオイルは必ずふき取ってください。
- 寒冷時はAPI分類SE級以上のSAE5W 又は5W-30オイルをご使用ください。

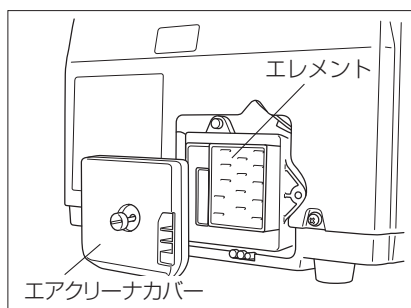
SAEオイル粘度表

シングルグレード	5W	10W	20W	#20	#30	#40	
マルチグレード	5W-30	10W-30					
外気温度	-20	-10	0	10	20	30	40℃

## 始業点検－ 4

### ● エアクリーナの点検

エアクリーナカバーを取り外し、エレメントの汚れを点検します。汚れのひどい場合はエレメントの清掃をしてください。（清掃方法はやさしい点検、整備を参照）



### 要点

- エレメントやエアクリーナカバーの取り付けが不完全であったり、エレメントが取り付けられていないと、エンジンの性能や耐久性に重大な悪影響をあたえます。
- カバーやエレメントは確実に取り付けてください。

### ● その他の点検

各種取扱操作部の作動状態およびエンジンの調子を点検してください。

- エンジンスイッチ、燃料コックの作動具合。
- リコイルスタータの作動具合およびスタータロープの損傷。
- エンジンの始動性および異音、排気色の状態。
- 交流コンセント、直流ターミナルの損傷。

### ● 発電機周辺の点検

安全にご使用いただくため、発電機周辺の点検をしてください。

- 周囲に火の気や可燃物および危険部がありませんか。
- 建物および他の設置物から 1 m 以上離れていますか。
- 排気口は風通しの良い、広い場所に向けてあり換気は十分ですか。
- 設置場所は平坦で発電機やLPガス容器が傾斜していませんか。
- LPガス容器から 2 m 以上離れていますか。

# 正しい運転操作- 1

## ●エンジンの始動

### ▲ 注意

エンジンを始動する前に電気機器を接続しないでください。

1. 燃料とオイルの点検をします。

### ▲ 警告

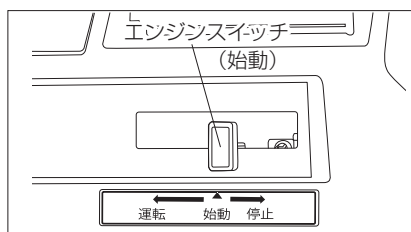
始動前にガス漏れが無いことを確認してください。

2. LPガス容器のバルブを開きます。

### ▲ 注意

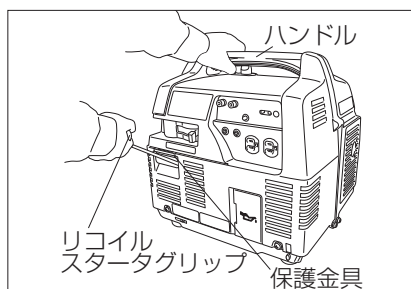
LPガス容器の取り扱いは容器の取扱説明書に従ってください。

3. 燃料コックを開の位置にします。
4. エンジンスイッチを始動の位置にします。エンジンが暖まっているときは運転の位置にします。
5. リコイルスタータグリップを軽く引き出します。  
リコイルスタータグリップが重くなった状態から勢いよく引きエンジンを開始させます。



### ▲ 注意

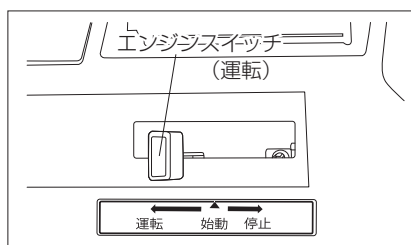
- リコイルスタータを引くときは、発電機が倒れないように手でハンドルを押さえてください。
- リコイルスタータグリップを戻す時はゆっくりと戻してください。
- リコイルスタータグリップを引く際は、スタータロープが保護金具から外れない位置で引いてください。保護金具から外れてスタータロープが直接ケースに接触すると、ケースやスタータロープが損傷したり思わぬけがを招く恐れがあります。



## 要 点

- リコイルスタータグリップを数回引いてエンジンが始動しない時はエンジンスイッチを運転の位置にしてリコイルスタータグリップを引いてください。

6. エンジン回転数が安定したらエンジンスイッチを“運転”の位置にします。
7. しばらくの間暖機運転をします。



## 正しい運転操作- 2

### ● 交流電気の取り出し方

#### ⚠ 警告

電力会社からの電気配線には絶対に接続しないでください。火災あるいは人身事故、または本機や電気機器が故障する原因となります。

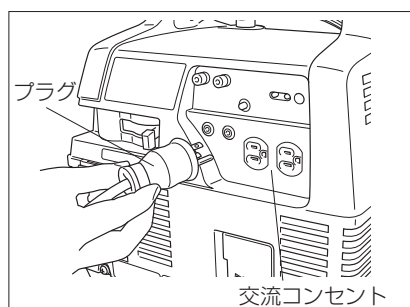
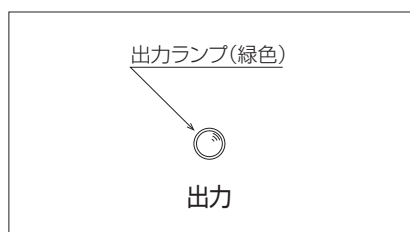
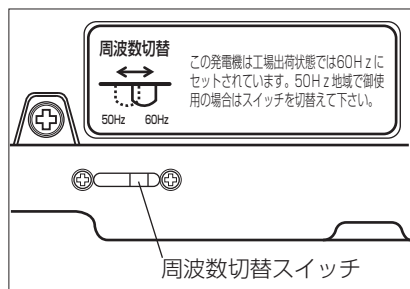
#### ⚠ 注意

使用する電気機器をアースしたときには、運転前に発電機もアースしてください。

1. 使用する電気機器に合わせて周波数を切替えます。
2. エンジンを始動させます。
3. 出ランプが点灯していることを確認します。
4. 使用する電気機器の電源スイッチがOFF(切)になっていること確認してください。
5. 使用する電気機器のプラグを交流コンセントに差し込みます。
6. 使用する電気機器のスイッチを入れます。

#### ⚠ 注意

- プラグは接触不良、抜け、ゆるみがないよう確実にコンセントへ差し込んでください。



## 正しい運転操作－3

### ● 並列運転

発電機の運転を行う前に

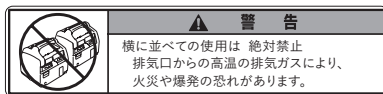
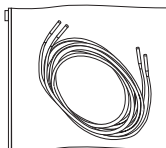
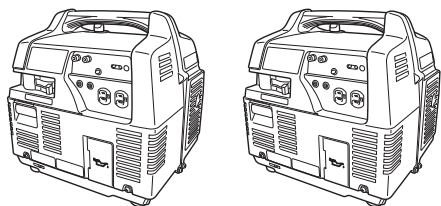
#### ▲ 警告

- 排気ガス中毒や火災のおそれあり、発電機の排気口は、並列運転を行う一方の発電機や建物、設備から1メートル以上離して使用してください。
- 感電や火災のおそれあり、電気会社からの電気配線に接続しないでください。
- 感電や火災のおそれあり、GE-900P2発電機の並列運転には、専用の並列運転ケーブル以外は使用しないでください。  
また、専用の並列運転ケーブルは他の発電機に使用しないでください。
- 感電や火災のおそれあり、並列運転ケーブルの接続は奥までしっかりと差し込んでください。
- 感電のおそれあり、並列運転ケーブルは、エンジン始動前に接続し、エンジン停止後にはずしてください。  
並列運転中は、並列運転ケーブルは外さないでください。
- 感電や火災のおそれあり、2台の発電機がそれぞれ単独運転をしている状態で並列運転ケーブルを接続しないでください。
- 感電や故障のおそれあり、並列運転ケーブルを接続したまま、一方の発電機のエンジンを停止させて電気を取り出さないでください。
- 感電や火災のおそれあり、並列運転を止め、単独運転する場合は、必ず発電機から並列運転ケーブルを取り外してください。

### ● 準備

1. デンヨー携帯発電機 GE-900P2を2台と並列運転ケーブル(別売品)を用意してください。(発電機の交流コンセントにプラグが接続されていないことを確認してください。)

並列運転時の発電機の配置については下記警告ラベルを厳守してください。

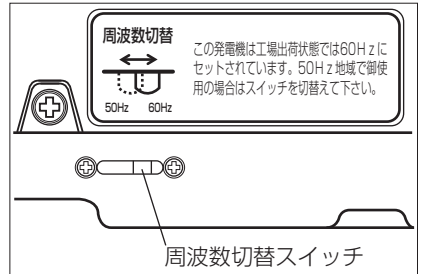


並列運転ケーブル  
部品 No.KE09052AA (別売品)

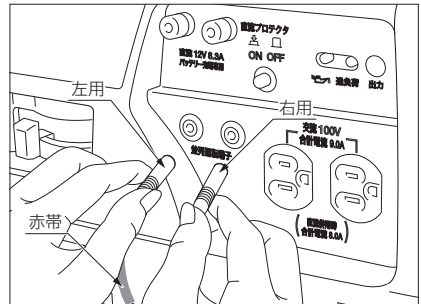


## 正しい運転操作- 4

2. 使用する電気機器にあわせ、2台の発電機の周波数切替スイッチを同じ周波数に合わせてください。



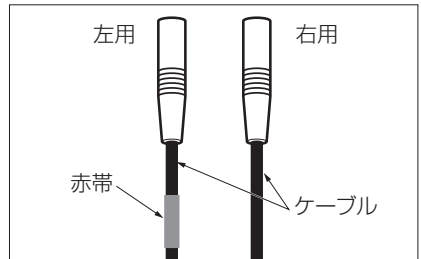
3. それぞれ2台の発電機のコントロールパネル内にある並列運転端子へ、並列運転ケーブルをしっかりと差し込んでください。  
並列運転ケーブルは、ケーブルに赤帯がある方を必ず左に差し込んでください。



### 警告

感電や火災のおそれあり、並列運転ケーブルの接続は奥までしっかりと差し込んでください。

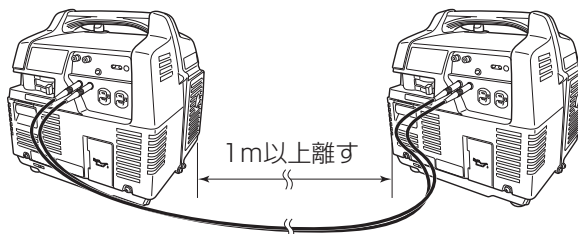
4. 使用する電気機器をアースしたときには、運転前に発電機もアースをしてください。



## ●エンジンの始動

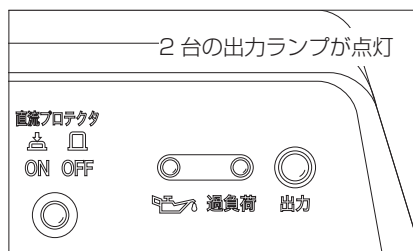
1. 2台の発電機(エンジン)のうち1台を始動させ、発電機のコントロールパネル内にある出力ランプ(緑色)が点灯し、正しく機能していることを確認してください。

エンジンの始動操作は「正しい運転操作-1」(19頁)を遵守してください。



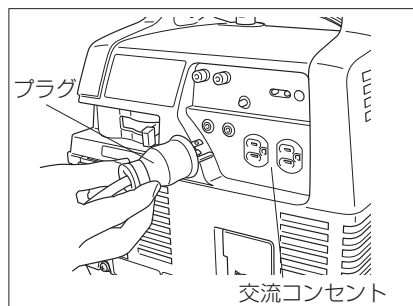
## 正しい運転操作- 5

2. 2台目の発電機（エンジン）を始動させ、発電機のコントロールパネル内にある出カランプ（緑色）が点灯し、正しく機能していることを確認してください。



### ●電気の取り出し

1. 使用する電気機器のスイッチがOFF(切)になっていることを確認してください。
2. 使用する電気機器のプラグを交流コンセントに差し込みます。



### ▲ 注意

プラグは接触不良、抜け、ゆるみがないよう確実にコンセントへ差し込んでください。

3. 使用する電気機器のスイッチを入れます。
  - 並列運転時 2台あわせた定格出力 最大 1.8kVA (1800W)
  - 並列運転時 1台から取り出せる定格出力 最大 1.5kVA (1500W)
  - 使用可能範囲の目安は「正しい運転操作-8」(26頁)の使用可能範囲の通りです。

### ▲ 注意

電気機器の合計負荷が、上記出力を超えた過負荷で使用しないでください。発電機損傷の原因となります。

## 正しい運転操作－6

### ●エンジンの停止

1. 電気機器のスイッチを OFF(切) にします。
2. 電気機器のプラグを交流コンセントから抜きます。
3. 発電機を 1 台ずつエンジンスイッチを停止の位置にして、停止させます。
4. 2 台の発電機から並列運転ケーブルを取り外します。  
エンジンの停止操作は「正しい運転操作－9」(27 頁) を遵守してください。

# 正しい運転操作- 7

## ● 直流電気の取り出し方

12V バッテリー充電専用です。充電以外には使用しないでください。

### ▲ 警告

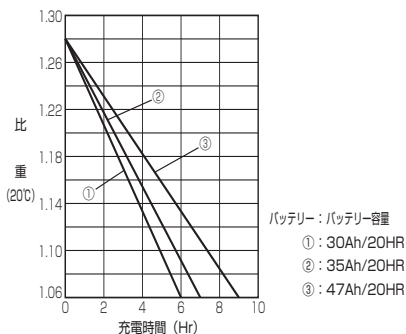
- バッテリーを取り扱うときは風通しの良い所で火気を近づけないでください。またショートによる火花に注意してください。バッテリーは引火性ガスを発生するため爆発の危険があります。
- バッテリー液（希硫酸）が目、皮膚、衣服に付くと失明やけがをひき起すことがあります。取り扱いには十分注意してください。万一、付着したときは直ちに大量の水で洗い、医師の診断を受けてください。
- バッテリーに接続されているコードを取り外す時はマイナス⊖側から外し、接続する時はプラス⊕側から行ってください。誤るとショートする場合があります。

### ▲ 注意

- MF（シールド）バッテリーには、ご使用になれません。専用の充電器をご使用ください。

1. バッテリーに接続されているコードやチューブを取り外します。
2. バッテリーの比重を測定し充電時間を決めます。
  - バッテリーの液注入口栓を外し、バッテリー液量を点検します。バッテリー液が不足している場合は蒸留水を上限まで補充します。
  - 比重計でバッテリー液の比重を測定し、右の表により充電時間をもとめます。満充電の比重は 1.26 ~ 1.28 です。バッテリーの種類、放電条件により充電時間が異なる場合があります。1 時間おき位に確認してください。
3. チャージコードで直流ターミナルとバッテリー端子を接続します。

比重と充電時間の目安



バッテリー：バッテリー容量

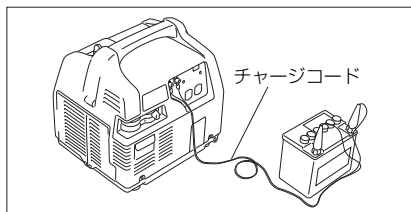
①：30Ah/20HR

②：35Ah/20HR

③：47Ah/20HR

### ▲ 注意

- バッテリーへの接続は必ず専用チャージコードを使用してください。
- チャージコードは⊕⊖の極性を間違いなく接続してください。誤って接続するとショートする場合があります。また発電機やバッテリーの故障の原因となります。




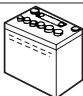


4. エンジンを開始して充電します。

## 正しい運転操作- 8

### ● 交流、直流電気の使用可能範囲

交流、直流電気の使用は次の電気機器の使用可能範囲まで使用できます。使用する電気機器の消費電力（W）をお確かめの上ご使用ください。

	使用電気機器	使用可能範囲の目安		備 考
		単独運転	並列運転	
交 流	照明・電熱器など 	100V 900W まで	1台 1500W まで 2台合計 1800W まで	直流電気の取り出しを併用する場合の交流電気使用可能範囲は左記の値から100Wを減じた範囲となります。
	電動工具類 	100V 720W まで	1440W まで	
	汎用モータ類 	100V 400W まで	800W まで	
直 流	バッテリー 	12V-8.3A まで		

### ▲ 注意

- 電気機器の合計負荷が発電機の使用可能範囲を超えた過負荷で使用しないでください。発電機損傷の原因となります。
- 電動工具・汎用モータ類の一部には使用可能範囲内であっても起動電流が大きい場合、または電気機器の状態により使用できないことがあります。
- パソコンや計測器及び充電器等の電子機器や精密機器の中には携帯発電機が供給出来る電圧よりも均一な電圧供給を必要とするものがあり、使用できない場合があります。
- 使用される電気機器や周囲にある電気機器が発電機の電磁ノイズの影響を受ける場合があります。影響を受けないように、十分に離してお使いください。
- 医療機器に関しましては事前に医療機器メーカーや医療機関に確認した上で使用してください。

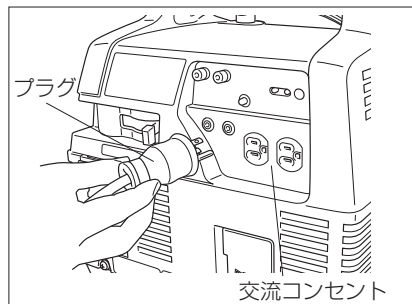
### 要 点

使用可能範囲を超えた場合、過負荷ランプ（赤色）が点灯します。使用する電気機器の消費電力（W）を改めて確認してください。

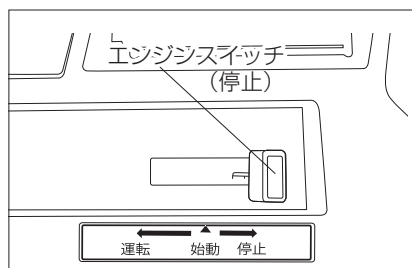
## 正しい運転操作- 9

### ●エンジンの停止

1. 電気機器のスイッチを OFF (切) にします。
2. 電気機器のプラグをコンセントから抜きます。



3. エンジンスイッチを停止の位置にします。



4. 燃料コックを閉の位置にします。

5. 引き続き運転しない場合はLPガス容器を取り外すため、以下の作業を行ってください。

配管内の残留ガスを抜くため、燃料コックを開の位置にした状態でLPガス容器のバルブを閉じてエンジンを始動し、ガス欠でエンジンが停止した後に燃料コックを閉の位置に、エンジンスイッチを停止の位置にします。  
接続ホースを取り外し、接続プラグカバーを閉じてください。

### ▲ 注意

使用中、使用直後はLPガス容器、圧力調整器、接続ホースやその接続部が熱くなっている場合があります。十分冷めてからそれらの取り扱いをしてください。

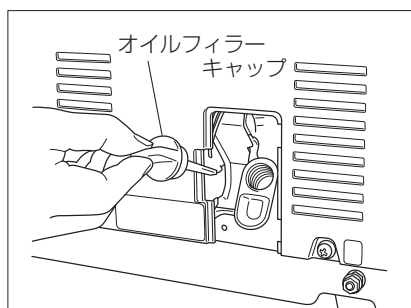
### ▲ 警告

- 運搬や保管時は必ず配管内の残留ガスを使い切ってください。配管内の残留ガスは、思わぬ事故につながるおそれがあります。

# やさしい点検・整備- 1

## ● エンジンオイルの交換

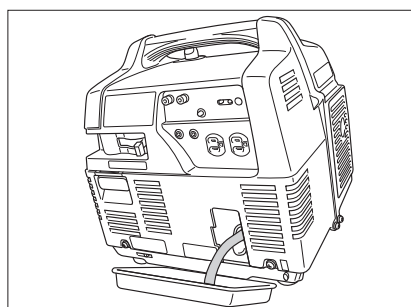
1. エンジンを始動し2~3分間暖機運転をします。
2. エンジンを停止します。
3. オイルメンテナンスカバーを取り外します。
4. オイルフィルターキャップを外します。
5. 発電機本体を傾けてエンジンオイルを抜きます。



### 要点

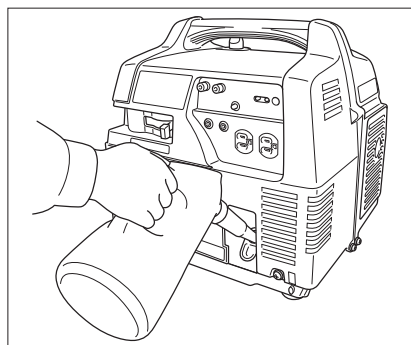
初回は20時間目、その後は100時間毎に交換してください。

6. 新しいオイルをオイルレベルゲージの上限（基準面）まで給油します。  
オイル量：0.4L  
使用オイル：エンジンオイル  
API分類 SE 級以上  
SAE10W-30



### 要点

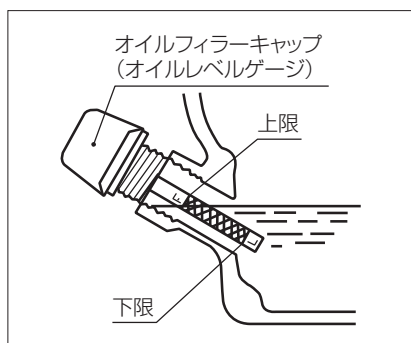
- エンジンオイルの給油は発電機本体を水平状態にして行ってください。
- こぼれたエンジンオイルは必ずふき取ってください。



7. オイルフィルターキャップを締め付けます。
8. オイルメンテナンスカバーを取り付けます。

### ▲ 注意

- エンジンオイルを規定量以上に給油しないでください。
- エンジンオイルを入れ過ぎた状態で始動するとエンジンが停止する、白煙が出るなど、不具合の原因になります。

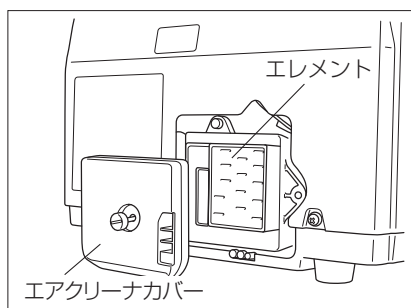


## やさしい点検・整備- 2

### ● エアクリーナ要素の清掃

エアクリーナが汚れていたり、要素が目詰りすると出力不足や燃料消費が多くなりますので定期的に清掃してください。

1. エアクリーナカバーを外し要素を取り出します。
2. 要素を白灯油でよく洗浄し乾燥後きれいなエンジンオイルに浸し、固く絞ります。



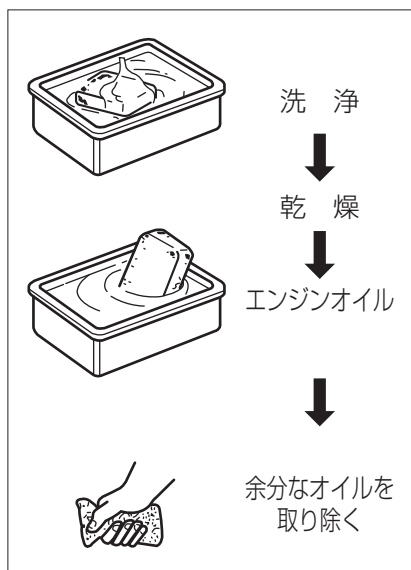
### ▲ 注意

- 要素は絶対にきつく絞らないでください。破れてエンジンが不調になることがあります。

### ▲ 警告

- 洗浄の際、タバコの火や他の火種になるようなものを近づけないでください。
- 洗浄は換気の良い場所で行ってください。
- 油脂類の廃液は法令（公害防止条例）で適切な処理を行うことが義務づけられていますので、お買上げの販売店またはサービス店へご相談ください。

3. 要素をケースに納め、エアクリーナカバーを組付けます。



### 要点

- エlementやエアクリーナカバーの取り付けが不完全であったり、要素が取り付けられていないと、エンジンの性能や耐久性に重大な悪影響をあたえます。カバーや要素は確実に取り付けてください。
- 50時間運転毎に定期清掃してください。ほこりのひどい場所で使用した場合は、定期時期より早めに清掃してください。



## やさしい点検・整備-3

### ● スパークプラグの点検と清掃

スパークプラグの電極が汚れていたり、摩耗するとエンジン不調の原因となります。定期的に点検、清掃してください。

#### ▲ 注意

エンジン停止直後のエンジン本体やマフラ、スパークプラグなどは非常に熱くなっています。やけどをしないようエンジンが冷えてから点検してください。

1. スパークプラグメンテナンスカバーを取り外しスパークプラグキャップを外します。
2. 付属のプラグレンチを使用し、スパークプラグを外します。

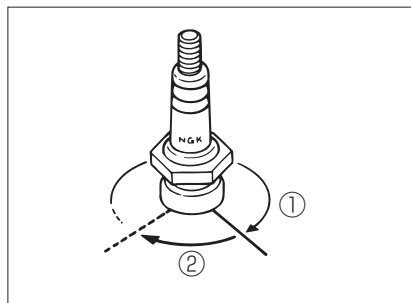
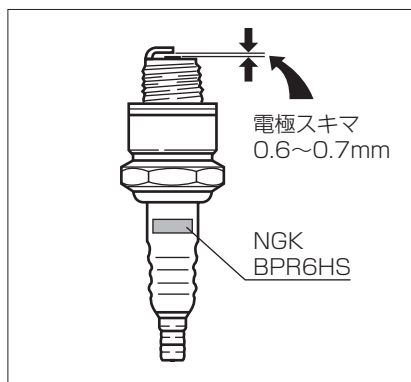
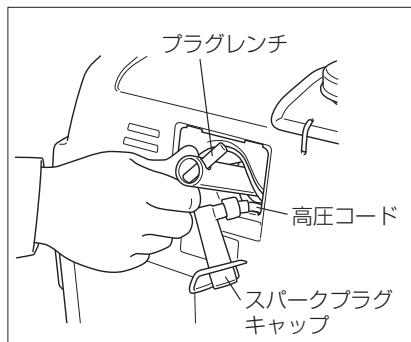
#### ▲ 警告

スパークプラグの脱着の際は、碍子を損傷させないように注意してください。碍子が損傷すると、電気が漏れて火災などを誘発するおそれがあります。

3. スパークプラグの焼け具合を点検します。通常はキツン色に焼けますが黒くくすぶっていたり白く焼けていた時はエアクリーナを点検してください。
4. 電極付近の汚れ(カーボン)を落します。
5. 電極隙間を点検します。  
指定スパークプラグ: NGK BPR6HS  
電 極 ス キ マ : 0.6 ~ 0.7 mm  
点検・清掃時期: 100 時間運転毎
6. スパークプラグを取り付けます。

#### 要 点

- スパークプラグの取り付けはネジ山を壊さないように、指でいっぱいに締め込んだ後①、プラグレンチを使って、1/4 ~ 1/2 回転②更にしめこんでください。
- エンジン故障の原因となるので指定以外のスパークプラグを使用しないでください。



# 定期点検と長期保管- 1

## ● 定期点検

発電機の故障と事故を未然に防ぎ、安全にご使用いただくため定期的に点検を実施してください。

### ▲ 警告

- エンジン停止直後は、エンジン本体やマフラ周辺などは非常に熱くなっています。やけどをしないようエンジンが冷えてから点検してください。
- 排気ガスには、一酸化炭素などの有害な成分が含まれています。しめきった室内や、風通しの悪い場所でエンジンをかけての点検はしないでください。

## 点検項目と時期

点 検 整 備 項 目		点 検 時 期				
		始業時	初 期 20時間目	3カ月又は 50時間毎	6カ月又は 100時間毎	1年又は 300時間毎
燃料	漏れ、量の点検	○				
接続ホース	亀裂、漏れの点検	○				
燃料パイプ	亀裂、点検					●
エンジンオイル	漏れ、量の点検	○				
	交換		○		○	
エアクリーナエレメント	点検	○				
	清掃			○		
スパークプラグ	点検、清掃				○	
リコイルスタータ	作動、ロープの損傷	○				
スイッチ類、操作パネル電装品	作動、損傷	○				
本体各部の締付部	点検、締付					●
シリンダヘッド	カーボンの除去					●
バルブクリアランス	点検、調整					●

- 印の点検、整備は販売店またはサービス店に依頼してください。  
ほこりの多い場所で作業した場合は、定期点検時期より早めに点検を行ってください。

## ● 定期運転

- 格納中であっても発電機を緊急で使用することが予想される場合は、定期運転を行って緊急時に備えてください。
- 一ヶ月に一度定期的に発電機を運転(約10分)し、電気機器を接続して運転状態を点検してください。

## 定期点検と長期保管 - 2

### ● 長期保管

長期間運転しない場合、または長期間保管する場合は次の手入れを行なってください。

- 各部をきれいな乾いた布で清掃します。
- エンジンオイルを交換します。
- エアクリーナを清掃します。
- 燃料のLPガス容器は取り外します。
- リコイルスタータを引張り、重くなった所で止めておきます。
- 冷暗所に保管します。

### ▲ 注意

- 長期保管の整備を行う時は、火気厳禁です。火気を近づけないでください。
- 長期保管の整備を行う時は、換気の良い場所で行ってください。
- 取り外したLPガス容器は、適切な処理をしてください。

## 故障診断

故障の多くは不十分な点検や取り扱いの不慣れに起因しています。  
故障が生じた場合は下記により点検し、なお異常のあるときは、できるだけそのままの状態でお買いあげの販売店にご相談ください。

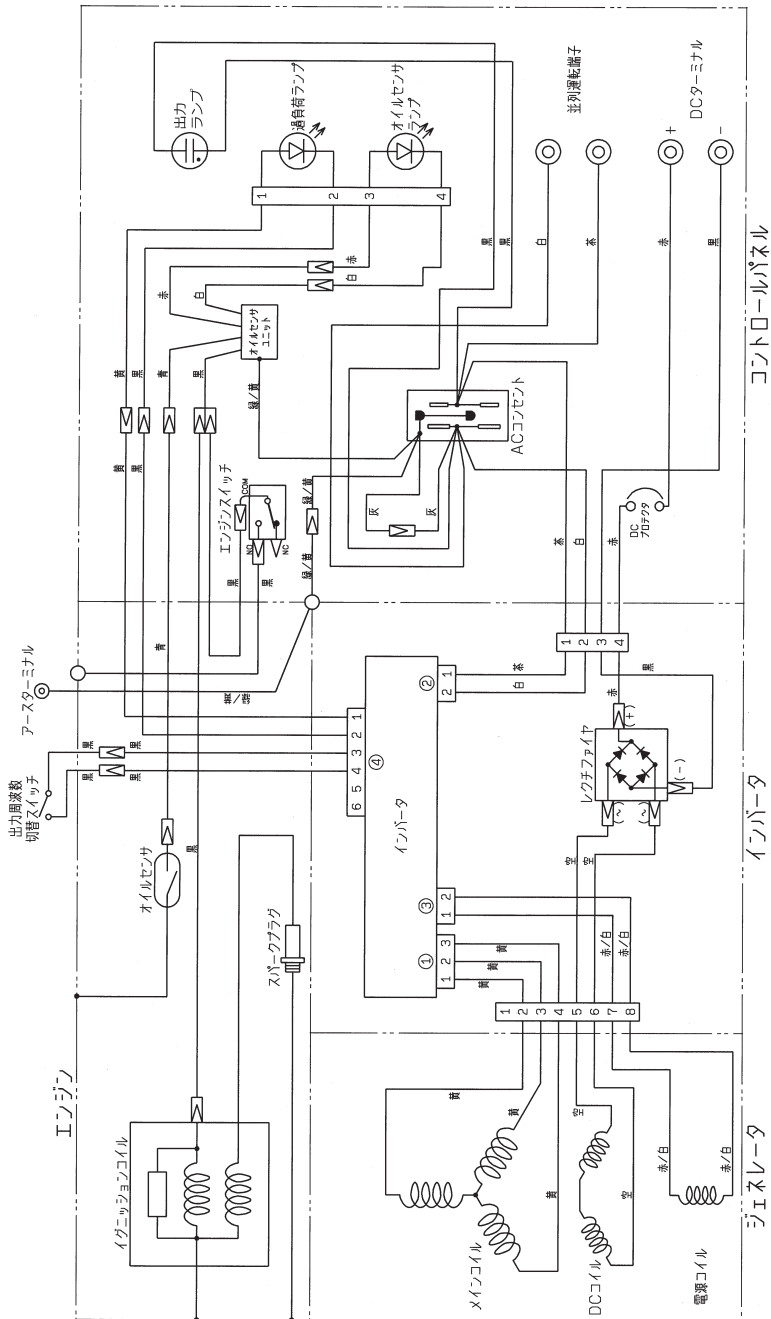
### ● エンジンが始動しない

原因	対処
<ul style="list-style-type: none"><li>• 燃料が空になっている。</li><li>• エンジンスイッチの確認。</li><li>• LPガス容器のバルブの確認。</li><li>• 燃料コックの確認。</li><li>• スパークプラグが汚れている。</li><li>• スパークプラグの電極スキマが正常でない。</li><li>• エンジンオイルが不足している。</li></ul>	<ul style="list-style-type: none"><li>• 燃料をLPガス容器に補給する。(最寄りのガス販売店にご相談ください)</li><li>• 始動位置にする。</li><li>• バルブを開く。</li><li>• 開位置にする。</li><li>• スパークプラグを清掃し乾燥させる。</li><li>• 電極スキマを正常値に調整する。</li><li>• エンジンオイルを補給する。</li></ul>

### ● 電気が取り出せない

原因	対処
<ul style="list-style-type: none"><li>• 直流プロテクタが OFF(切)になっている。</li><li>• 使用電気機器の消費電力が発電機の使用範囲を超えている。</li><li>• 差し込みプラグとコンセントの接触が不完全。</li><li>• 発電機同士の周波数が合っていない。(並列運転時)</li><li>• 並列運転ケーブルと並列端子の接触が不完全。(並列運転時)</li><li>• マフラーの詰り。</li></ul>	<ul style="list-style-type: none"><li>• 直流プロテクタを ON(入)にする。</li><li>• 使用範囲内の電気機器を使用する。</li><li>• 電気機器の差込プラグを確実にコンセントに差し込む。</li><li>• 周波数切替スイッチを同じ周波数にする。</li><li>• 並列ケーブルを確実に並列端子に差し込む。</li><li>• 清掃</li></ul>

# 配線図



## 「排出ガス自主規制」について

本製品は、(一社)日本陸用内燃機関協会(陸内協)が定める「小型汎用火花点火エンジン排出ガス自主規制」に適合しています。

- 1) エンジンの使用期間中は、外面に貼付してあります  
**自主規制適合ラベル** (右図) を剥さずにご使用ください。



- 2) 本エンジンは排出ガスの排出量が規定値内となるよう管理し、工場出荷しておりますが、運転中の吸入空気と燃料との混合比に影響する気化器の調整、整備不良、不適切な部品交換がされた場合、排出ガス量は規定値を外れることがあります。

\*必ず取扱説明書にしたがった点検、整備を実施してください。

\*気化器調整、部品交換が必要な場合には販売店または当社エンジンサービス指定店にご相談ください。

# 安心・信頼の全国ネットで結ぶデンヨーサービス網

## 営業所・出張所

札幌営業所	〒003-0030	札幌市白石区流通センター4-1-21	TEL.011(862)1221	FAX.011(860)2343
東北営業所	〒983-0014	仙台市宮城野区高砂1-30-14	TEL.022(254)7311	FAX.022(387)1261
東北1課	〒020-0122	盛岡市みたけ3-11-10	TEL.019(647)4611	FAX.019(647)4613
信越営業所	〒950-2032	新潟市西区の場流通2-3-13	TEL.025(268)0791	FAX.025(268)0795
松本出張所	〒399-0701	塩尻市広丘吉田1082-1	TEL.0263(86)0226	FAX.0263(86)0249
北関東営業所	〒370-0871	高崎市上豊岡町570-1	TEL.027(360)4570	FAX.027(360)4571
東京支店	〒103-8566	中央区日本橋堀留町2-8-5	TEL.03(6861)1122	FAX.03(6861)1182
千葉出張所	〒290-0036	市原市松ヶ島西1-1-12	TEL.0436(23)1141	FAX.0436(23)1205
横浜営業所	〒236-0002	横浜市金沢区鳥浜町3-14	TEL.045(774)0321	FAX.045(770)1003
静岡営業所	〒420-0813	静岡市葵区長沼985-12	TEL.054(261)3259	FAX.054(267)0178
名古屋営業所	〒465-0012	名古屋市名東区文教台2-806	TEL.052(856)7222	FAX.052(856)7225
金沢営業所	〒921-8066	金沢市矢木3-296	TEL.076(269)1231	FAX.076(269)8011
大阪支店	〒660-0822	尼崎市杭瀬南新町3-1-5	TEL.06(6488)7131	FAX.06(6483)2016
広島営業所	〒733-0833	広島市西区商工センター5-10-15	TEL.082(278)3350	FAX.082(501)0753
岡山出張所	〒702-8002	岡山市中区桑野710-11	TEL.086(276)8581	FAX.086(276)8583
高松営業所	〒769-0101	高松市国分寺町新居1391-3	TEL.087(874)3301	FAX.087(870)6018
九州営業所	〒811-2112	糟屋郡須恵町植木167-1	TEL.092(935)0700	FAX.092(931)2022
鹿児島出張所	〒899-2704	鹿児島市春山町1889-8	TEL.099(278)1300	FAX.099(278)1503
沖縄出張所	〒901-2132	浦添市伊祖1-4-15 アネックス稲福	TEL.098(878)2725	FAX.098(878)4774

