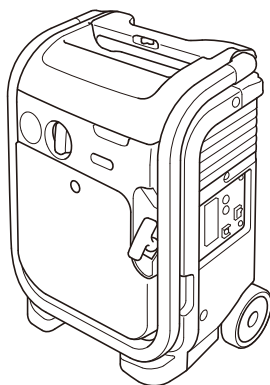




携帯発電機

GE-900B2

取扱説明書



ご使用になる前に、必ずこの取扱説明書をお読みください。

はじめてご使用になるときは、60頁「はじめてお使いいただく前に」をお読みください。

デンヨー発電機をお買いあげいただき誠にありがとうございます
ございます。

お買いあげいただきました商品や、サービスに関してお気づきの点、ご
意見などがございましたら、お買いあげ販売店またはサービス店にお気
軽にお申しつけください。

取扱説明書について

この取扱説明書は

- 運転をするときには、必ず携帯してください。
 - 発電機を貸与または譲渡される場合は、本機と一緒にお渡してください。
 - 紛失や損傷したときは、お買いあげ販売店またはサービス店にご注文
ください。
-

はじめに

この取扱説明書は、お買いあげいただいた発電機を安全かつ能率的に使用する手助けとして編集されたものです。

取扱説明書の中には、本機の正しい取扱い方法、簡単な点検および手入れについて説明してあります。

本機を運転する前にこの取扱説明書をよくお読みいただき、本機の操作に習熟してください。

安全に関する表示について

本書では、運転者や他の人が傷害を負ったりする可能性のある事柄を下記表示を使って記載し、その危険性や回避方法を説明しています。これらは安全上特に重要な項目です。必ずお読みいただき指示に従ってください。

⚠ 危険

指示に従わないと、死亡または重大な傷害に至るもの

⚠ 警告

指示に従わないと、死亡または重大な傷害に至る可能性があるもの

⚠ 注意

指示に従わないと、傷害を受ける可能性があるもの

その他の表示

取扱いのポイント

指示に従わないと、本機やその他のものが損傷する可能性があるもの

なお、この取扱説明書は、仕様変更等によりイラスト、内容が一部実機と異なる場合があります。

目次

安全にお使いいただくためにこれだけはぜひ守りましょう ...	4
安全ラベル	10
本機の置きかた	12
各部の名称と取扱いをおぼえましょう	13
コントロールパネル	14
エンジンスイッチ	15
始動グリップ	15
出力表示灯	16
過負荷警告灯	17
オイル／転倒警告灯	18
周波数切換えスイッチ	18
交流コンセント	19
並列運転端子	19
エコスロットルスイッチ	20
アース端子	21
メンテナンスカバー	21
キャリアハンドル	22
運転をする前に点検しましょう	23
燃料の点検	23
カセットボンベの取付け・取外し・交換方法について	24
口金 O リングの点検	25
エンジンオイルの点検	26
エアクリーナーの点検	27
発電機周辺の点検	28
発電機のかけかた	29
電気の取出しかた	35
並列運転	38
発電機のとめかた	42

定期点検を行いましょう	46
点検・整備のしかた	47
エンジンオイルの交換	47
エアクリナーの清掃	49
非常用電源などの用途にご使用の場合には	51
運搬する場合には	52
長期間使用しないときの手入れ	55
修理を依頼される前の簡単な点検	57
はじめてお使いいただく前に	60
主要諸元	62
交流電源の使用できる範囲	63
配線図	64

警告

あなたと他の人の安全を守るために次の指示に従ってください。

作業を始める前に

- この取扱説明書を事前に読み、正しい取扱い方法を十分にご理解の上、操作してください。
- この発電機は車載用としては製造していませんので車載したまま使用しないでください。
- 医療機器への使用、キャンピングカー搭載での使用はしないでください。思わぬ事故を起こす可能性があります。
- 発電機を間違いなく取扱うために各部の操作に慣れ、すばやく停止させる方法を習得してください。
- 適切な指示、説明なしでは絶対に誰にも本機を運転操作させないでください。また、子供には操作させないでください。事故や、機器の損傷が起こる原因となります。
- エンジンを始動する前に必ず「運転をする前に点検しましょう」(23～28頁)を行ってください。事故や本機、使用電気機器の故障の防止になります。
- 過労や飲酒、薬物を服用して発電機を使用しないでください。判断が鈍り重大な事故を引き起こすおそれがあります。
- 排気ガス中には、有害な成分が含まれています。排気は風通しのよい場所に向けてください。ご使用になる方はもちろん、まわりの人や、動植物などにも十分ご注意ください。
- 室内、車内、倉庫、トンネル、井戸、船倉、タンク内などや屋外でも換気の悪い場所では使用しないでください。カセットこんろと異なり、排気ガス中の一酸化炭素濃度が高いので短時間でも中毒死するおそれがあります。
- 屋外でも以下のような場所では排気ガスが流入し、一酸化炭素中毒で死亡するおそれがあります。
 - ・ ベランダなどの窓や、玄関の近く
 - ・ テントの近く
 - ・ ガレージの近く
 - ・ 温室／ハウスの近く
- 一酸化炭素は、無色、無臭、無味の気体で、非常に毒性が強く、少量でも死亡するおそれがあります。

警告

作業を始める前に

- 発電機は平坦で堅い場所に置いて使用してください。
小石、土、砂利などで凸凹していたり、軟かい所や傾斜地では使用しないでください。発電機が転倒し、本機や接続の電気機器が故障を起こすだけでなく思わぬ事故を起こす可能性があります。
- 発電機の改造は絶対にしないでください。
本機や接続の電気機器が故障するだけでなく思わぬ事故を起こす可能性があります。
- カバー類を外したまま使用しないでください。手や足をはさんだり思わぬ事故を起こす可能性があります。
- 雨の中や水のかかる場所では使用しないでください。また、保管しないでください。
雨や水で濡れた発電機や接続の電気機器を使用したり、また濡れた手で操作すると感電するおそれがあり危険です。
- 電力会社からの電気配線には絶対接続しないでください。
本機や接続の電気機器を故障させたり、火災あるいは人身事故の原因になります。
- 発電機の使用に際しては法律や規則がありますので、労働安全衛生規則、消防法、電気事業法などに従ってください。
- 並列運転端子には専用コード以外は絶対に接続しないでください。
感電するおそれがあります。

警告

カセットボンベの取扱い

- ・使用するカセットボンベは、「東邦金属工業（株）」と表示があるカセットこんろ用ボンベをご使用ください。
- ・カセットボンベに記載されている警告内容をよくお読みください。
- ・カセットボンベは本機に正しくセットしてください。カセットボンベが正しくセットされていない場合、ガス漏れを起こすおそれがあります。
- ・カセットボンベの取付け、取外しを行うときや、カセットボンベの付近では、タバコを吸ったり、炎や火花などの火気を近づけないでください。
また、身体に帯電した静電気の除去を行ってから作業してください。大地にアースされた部位に手を触れると、静電気を放電することができます。
- ・本機からカセットボンベを取外した場合は、必ずカセットボンベに付属のキャップを装着してください。カセットボンベの先端ノズルが押し込まれるとガスが噴出し、事故を引き起こすおそれがあります。
- ・カセットボンベが爆発して死傷事故を引き起こすおそれがありますので、次のことをお守りください。
 - ・カセットボンベを火の中に投げ入れないでください。
 - ・カセットボンベを 40℃ 以上になる場所に置かないでください。
 - ・カセットボンベを炎天下に置かないでください。
- ・カセットボンベに錆や変形がある場合は、使用しないでください。ガス漏れを起こすおそれがあります。
- ・本機を使用しないときは、カセットボンベを取外してください。
- ・カセットボンベを保管する場合は、カセットボンベに付属するキャップをつけて 40℃ 以下の湿気の少ない場所に保管してください。思わぬ事故の原因になります。

警告

使用中は

- 使用中は建物およびその他の設備から 1 m 以上本機を離してください。
発電機から出る排気ガスは熱くなります。まわりに危険物（油脂類、セルロイド、火薬など）や燃えやすいもの（わらくず、紙くずなど）は近付けないでください。また発電機の周囲を囲ったり、箱をかぶせたりしないでください。本機や接続の電気機器に損傷を起こすだけでなく思わぬ事故を起こす可能性があります。
- 使用中や停止直後の発電機はマフラーなどが非常に熱くなっています。マフラーなどに触れたり、物をのせないでください。ヤケドなどの傷害や火災事故を引き起こすおそれがあります。
- 使用中は発電機を傾斜させたり、移動しないでください。
振動による自然移動、転倒による本機や接続の電気機器の損傷、故障の原因など思わぬ事故を起こす可能性があります。
- 使用中に音、におい、振動などで異常を感じたら直ちにエンジンを停止し、カセットボンベを取外してお買いあげ販売店またはサービス店にお申しつけください。
- 発電機から離れるときは、必ずエンジンを止め、コンセントから電気機器のプラグを外してください。プラグを外さないといわずらなどで電気機器が動きだし、思わぬ事故を起こす可能性があります。
- 液化ボタンは瞬時に気化し、非常に引火しやすく爆発して死傷事故を引き起こすおそれがあります。カセットボンベを交換するときは、必ずエンジンを停止して換気の良い場所で行ってください。カセットボンベを交換するときはタバコを吸ったり炎や火花などの火気を近づけないでください。

警告

使用中は

- ・カセットボンベを本機に取付けるときは、口金部にゴミや異物がないことを確認してください。
- ・口金部に泥や砂などが付着している場合は、口金 O リングを傷めないように綿棒などで拭き取ってください。口金 O リングを傷めると、カセットボンベ内のガスや、配管内にたまっているガスが噴出し、引火するおそれがあります。
- ・交換用カセットボンベは炎天下に置かないでください。カセットボンベに付属するキャップを取付けて、40°C 以下の日陰で保管してください。
正しく保管しない場合、カセットボンベが爆発して死傷事故を引き起こすおそれがあります。
- ・排気ガスには有害な一酸化炭素が含まれています。屋内や車内では絶対に使用しないでください。一酸化炭素によるガス中毒で短時間でも中毒死するおそれがあります。

使い終わったら

- ・発電機を水洗いしないでください。
電装部品の故障やショートを起こす可能性があります。また湿気や凍結により使用時に感電するおそれがあります。
- ・本機の点検や清掃をするときは下記の状態であることを確認のうえ行ってください。守らないと思わぬ事故を引き起こすおそれがあります。
 - ・ <配管内の残留ガス使いきり>が実施済みのこと（45 頁参照）
 - ・ エンジンが停止していること
 - ・ エンジンスイッチが“停止”の位置にあること
 - ・ カセットボンベが取付けられていないこと

警告

使い終わったら

- ・停止直後のエンジンとマフラーは非常に熱くなっています。特にマフラーは熱くなっているので、手で触れたりカセットボンベを近づけたりしないでください。ヤケドをしたり、カセットボンベが爆発して死傷事故を引き起こすおそれがあります。
- ・カセットボンベを本機から取外し、カセットボンベに付属するキャップを取付けて 40℃ 以下の日陰に保管してください。カセットボンベを本機にセットしたまま炎天下に放置すると、カセットボンベが爆発して死傷事故を引き起こすおそれがあります。
- ・カセットボンベを捨てる時は、カセットボンベ内のガスを完全に使い切ってから、お住まいの地域の取り決めにしたがって捨ててください。ガスが残ったまま捨てるとうみ収集車の火災の原因となるおそれがあります。
- ・ボディカバー等をつける場合は、本機が冷えてから行ってください。火災を引き起こすおそれがあります。

積み降ろしおよび運搬時

本機をトラックなどへ積み降ろしするときや、運搬するときは下記の状態であることを確認のうえ行ってください。守らないと思われぬ事故を引き起こすおそれがあります。

- ・ <配管内の残留ガス使いきり>が実施済みのこと（45 頁参照）
- ・ エンジンが停止していること
- ・ エンジンスイッチが“停止”の位置にあること
- ・ カセットボンベが取付けられていないこと

安全ラベル

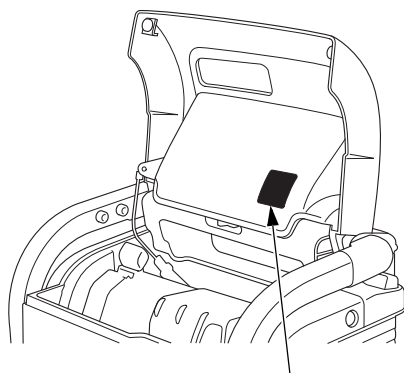
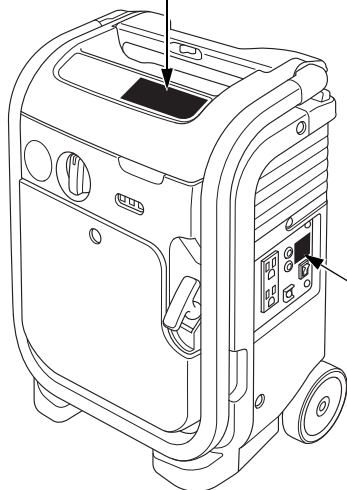
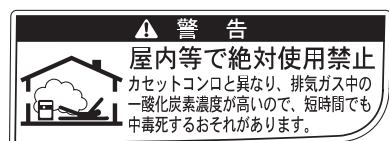
発電機を安全に使用していただくために、本機には安全ラベルが貼ってあります。



安全ラベルをすべて読んでからご使用ください。




ラベルは、はっきりと見えるように、きれいにしておいてください。

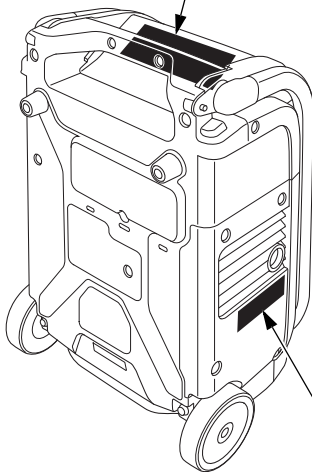
本機に貼ってあるラベルが汚れ、破れ、紛失などで読めなくなってしまったときは新しいラベルに貼り替えてください。また安全ラベルが貼られている部品を交換する場合は、ラベルも新しい物を貼ってください。



安全ラベルはお買いあげ販売店またはサービス店にご注文ください。



⚠ 警告	
 火気 厳禁	火災や爆発により死傷するおそれがあるので、 ■カセットボンベの取扱い時は、エンジンを 停止し、火気厳禁のこと。 ■可燃物のそばで使用しないこと。 ■使用しない場合はカセットボンベを取り外 すこと。 ■カセットボンベは 40℃以下の場所に保管 すること。
	排気ガスによる中毒のおそれがあるので、 ■換気の悪い所で使用しないこと。 ■人・建物・設備に排気を向けないこと。

⚠ 警告	
	感電や火災のおそれがあるので、 電力会社からの電気配線には絶対に 接続しないこと。
	感電のおそれがあるので、 ■雨中使用禁止。 ■濡れた手でさわらないこと。
	事故防止のため、運転前に 取扱説明書を読み、理解して正しく 取扱うこと。



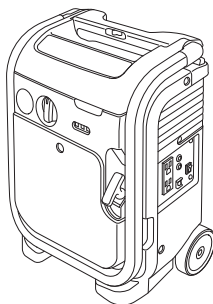
⚠ 注意	
	ヤケドのおそれがあるので、 排気口にふれないこと。
 排気口	

本機の置きかた

以下の作業をするときは縦置きと横置きの置き方を守ってください。

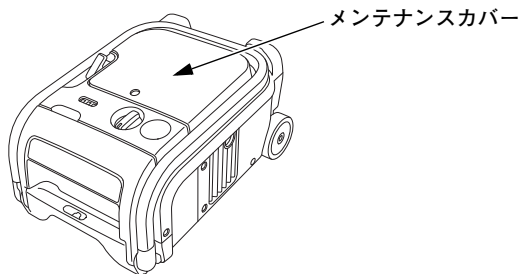
縦置き

- 始動、運転するとき
- 点検、整備するとき
- トラックの荷台などで運搬するとき
- 保管するとき



横置き

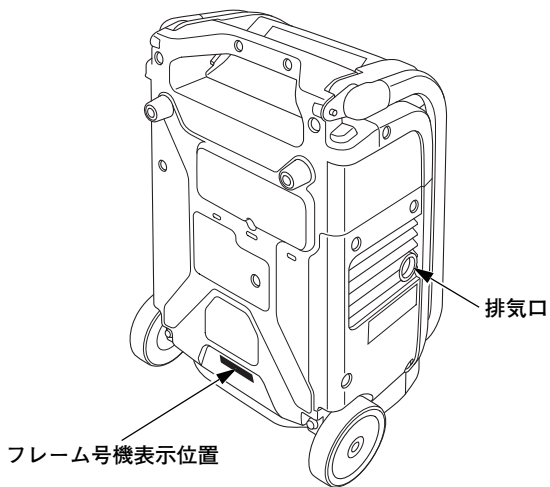
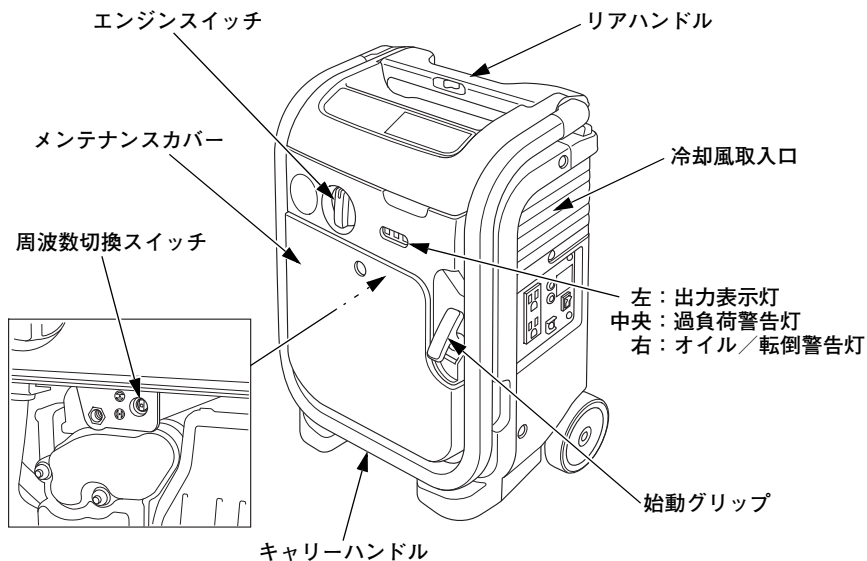
- 乗用車の車内に載せて運搬するとき



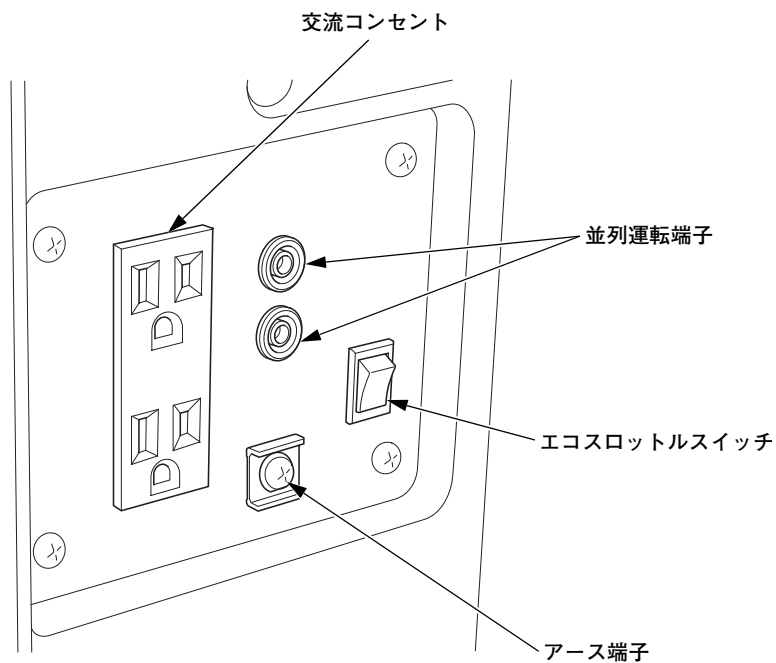
取扱いのポイント

本機を横置きするときはメンテナンスカバーが上になるように置いてください。守らないとエンジンオイルがエアクリナーへ流入し、運転時に白煙が発生したり、エンジンオイルが減少し破損につながるおそれがあります。

各部の名称と取扱いをおぼえましょう



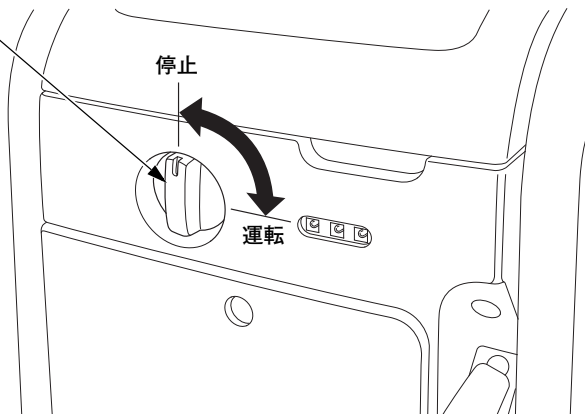
コントロールパネル



エンジンスイッチ

発電機を運転、停止するときに操作します。

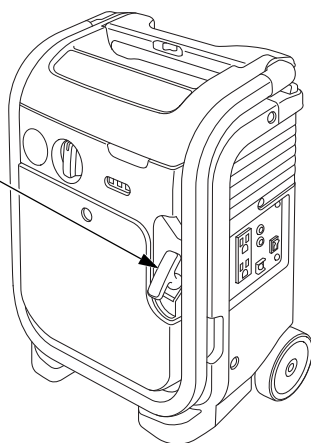
エンジンスイッチ



始動グリップ

発電機を始動するときに操作します。

始動グリップ



出力表示灯

発電状態と累積運転時間を確認できます。

- 発電中は出力表示灯（緑のランプ）が点灯し続けます。
- 累積運転時間はエンジン始動時の点滅回数で示します。

点滅なし：100 時間未満

1 回点滅：100 時間以上、200 時間未満

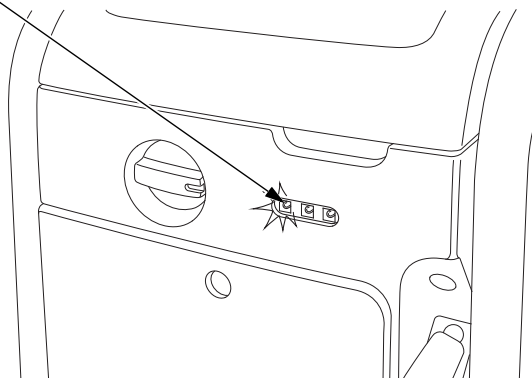
2 回点滅：200 時間以上、300 時間未満

3 回点滅：300 時間以上、400 時間未満

4 回点滅：400 時間以上、500 時間未満

5 回点滅：500 時間以上

出力表示灯（緑）

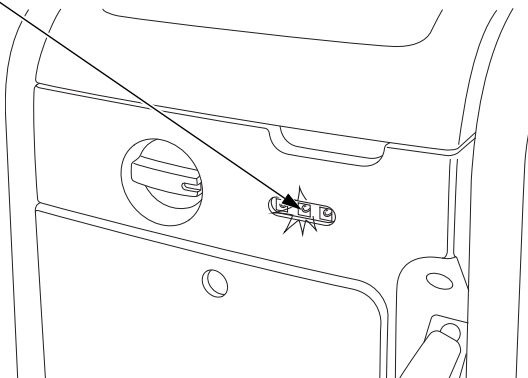


過負荷警告灯

発電中に接続の電気機器に異常があった場合や、過負荷[※]のときに出力表示灯（緑のランプ）が消え過負荷警告灯（赤のランプ）が点灯し、電気が取出せなくなります。

電気機器は必ず定格出力内で使用してください。主要諸元（62 頁）、交流電源の使用できる範囲（63 頁）を参照してください。

過負荷警告灯（赤）



※ 過負荷とは：

発電機の定格出力以上（900W 以上）の電気機器をご使用になることです。モーターを使用している機器など一部の機器では、900W 以下でも過負荷となりご使用いただけない場合があります。（63 頁参照）

オイル／転倒警告灯

エンジンオイル量の不足と本機の転倒を警告するランプです。

- 本機のエンジンにはオイルアラート機構（焼付防止エンジン自動停止装置）が内蔵されています。

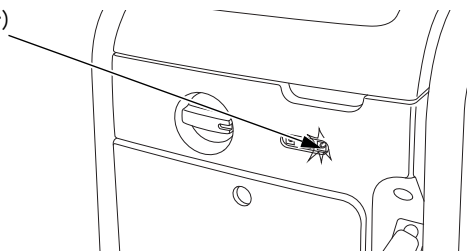
運転中にエンジンオイルが不足すると、オイル／転倒警告灯（赤のランプ）が点灯し、エンジンは自動的に停止します。

始動グリップを引いてオイル／転倒警告灯（赤のランプ）が点灯する場合、または運転中にオイル／転倒警告灯が点灯しエンジンが停止した場合は、エンジンオイル量を点検してください。

（点検・補給は26頁参照）

- オイルが規定量入っていても、本機が傾斜しているとオイルアラート機構または、転倒センサーが作動してエンジンが停止することがあります。

オイル／転倒警告灯（赤）



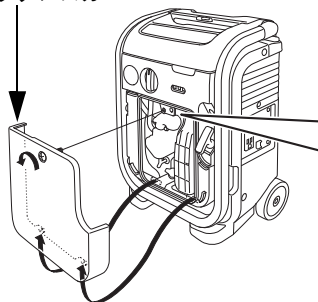
周波数切換えスイッチ

周波数の切換え（50 Hz ↔ 60 Hz）を行うスイッチです。

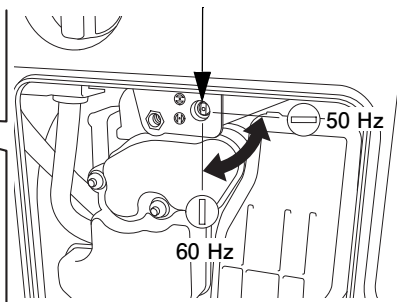
エンジンを始動する前に、接続する電気機器に合わせ周波数を切換えてください。

- 切換えはメンテナンスカバーを取外して行い、切換え後はカバーを取付けてください。カバーの取外し21頁参照。

メンテナンスカバー



周波数切換えスイッチ



交流コンセント

交流電気を取出すところです。

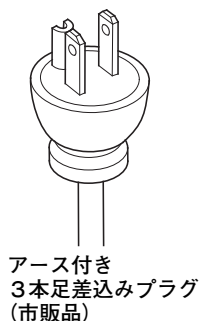
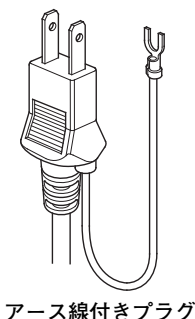
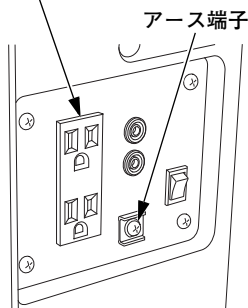
コンセントへプラグを差し込む場合は、接触不良、抜けのないように確実に行ってください。

差し込みプラグは図のような市販のアース線付きプラグまたは、アース付き3本足差し込みプラグを使用してください。

アース線付きプラグは必ずアース線をアース端子に接続して使用してください。

100 V 交流コンセント

- ・ 差込口 2 個の合計容量：最大 9 A [900 W(VA)]
- ・ 並列運転時 差込口 2 個の合計容量：最大 15 A [1500 W(VA)]

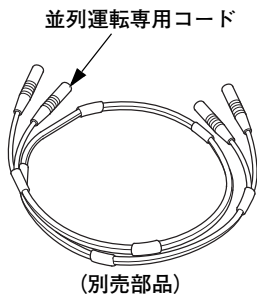
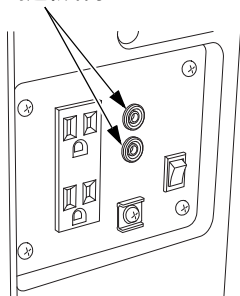


並列運転端子

並列運転をするときに専用コードを差し込む端子です。

接続コードは並列運転専用コード（別売部品）を必ず使用してください。
専用コードはお買いあげ販売店またはサービス店にご注文ください。

並列運転端子



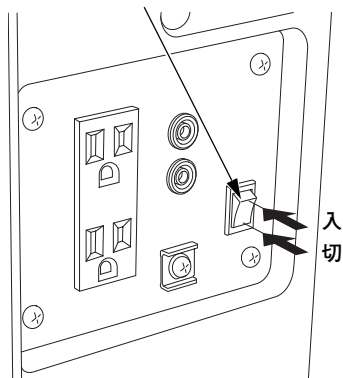
エコスロットルスイッチ

エコスロットルは、負荷に応じエンジン回転を変化させ、燃料消費と騒音を減らします。

スイッチ	エンジン回転数	効果・特徴
入	変化範囲が広い (負荷に合わせる)	燃料消費と騒音を減らす
切	変化範囲が狭い (定格出力を維持)	・ 負荷変動の大きい機器に適す (モーター動力の機器に適す) ・ 高負荷機器 (定格出力以下) に適す

- ・ スイッチ “入” で保護装置の機能により電気が取出せない場合でも、“切” で取出せることがあります。スイッチ “切” で発電を試みる場合、エンジンを一旦停止してください。

エコスロットルスイッチ



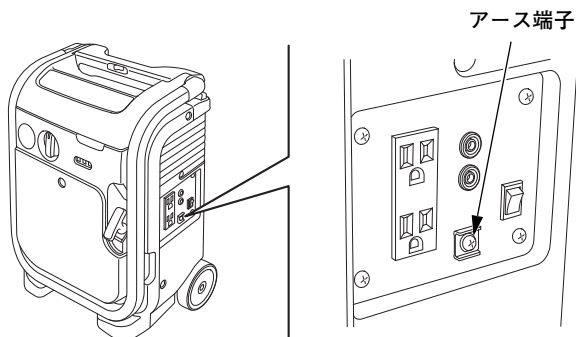
アース端子

発電機をアースする端子です。

発電機に接続する電気機器を大地にアースしたときは、発電機も必ずアース※してください。

※アース工事には「電気工事士」の資格が必要です。

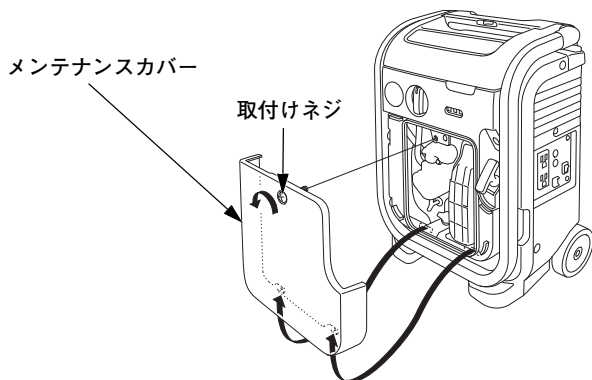
アースに関するご不明点は、お買いあげ販売店またはサービス店にご相談ください。



メンテナンスカバー

エンジンオイルの点検・補給、エアクリーナーの清掃などをするときに取外します。

メンテナンスカバーは、マイナスドライバー等を使用して取付けネジをゆるめて取外します。



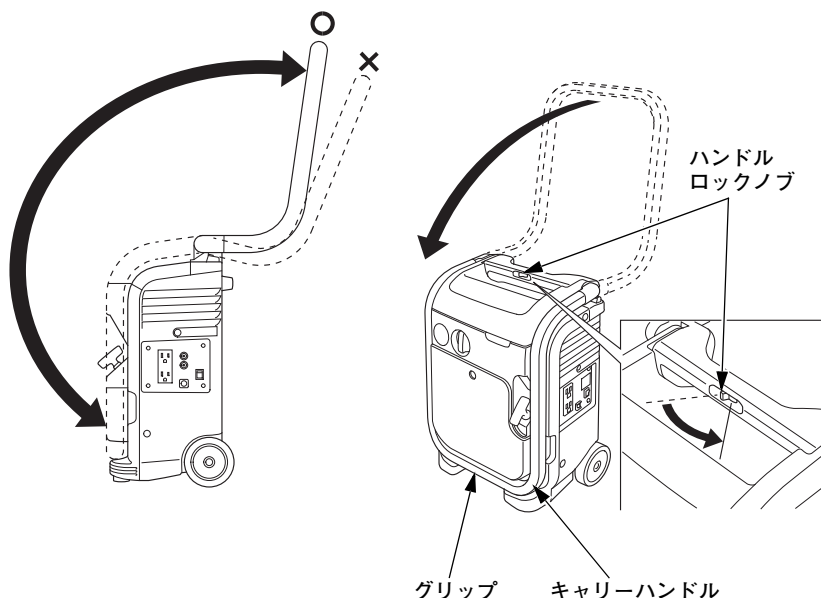
キャリーハンドル

本機を移動するときに引き上げて使用します。(52 頁参照)
移動後はキャリーハンドルを下げてください。

指などを挟まないように注意して、本機を押さえながらキャリーハンドルを操作してください。また、キャリーハンドルを引き上げるときは無理に後ろに倒さないでください。

上げ方：キャリーハンドルのグリップを持って引き上げます。

下げ方：ハンドルロックノブを図の矢印の方向にスライドしてキャリーハンドルを押し下げます。
ハンドルロックノブがスライドしないときはキャリーハンドルを前後に少し動かしてください。



運転をする前に点検しましょう

⚠ 警告

点検は平坦な場所で本機を縦置きにして、下記の状態であることを確認のうえ行ってください。守らないと思わぬ事故を引き起こすおそれがあります。

- ・ <配管内の残留ガス使いきり>が実施済みのこと（45 頁参照）
- ・ エンジンが停止していること
- ・ エンジンスイッチが“停止”の位置にあること
- ・ カセットボンベが取付けられていないこと

エンジンの周りや下側にオイルの漏れがないことを確認してください。

燃料の点検

⚠ 警告

液化ブタンは瞬時に気化し、非常に引火しやすく爆発して死傷事故を引き起こすおそれがあります。

- ・ 換気の良い場所で行ってください。
- ・ カセットボンベに火気を近づけないでください。
- ・ 錆や変形があるカセットボンベは使用しないでください。

使用燃料

- ・ 東邦金属工業（株）製と表示があるカセットこんろ用ボンベ

⚠ 警告

必ず「東邦金属工業（株）」と表示のあるカセットこんろ用ボンベを使用してください。表示のないカセットボンベを使用すると、思わぬ事故を引き起こすおそれがあります。

東邦金属工業（株）製と表示があっても、特性の異なる一部のボンベには、外気温 40°C 付近のエンジン停止で圧力検知弁が作動しやすくなるものがあります。圧力検知弁が作動したときは、少し時間をおいて、リセットボタン（58 頁参照）を押してから始動してください。

使用温度範囲

- ・ 外気温 5 ～ 40℃

使用温度範囲外では、本機は使用できません。運転中に外気温が使用温度範囲外に変化した場合、エンジンが停止することがあります。

燃料の量

- ・ 使いかけのカセットボンベは、軽く振ることによりガスの残量を感じることができます。
- ・ 未使用のカセットボンベ 2 本での運転時間は約 1 時間です。但し、運転時間は使用環境によって変化します。
- ・ エンジンが止まるまでカセットボンベ内のガスを使っても、カセットボンベ内に少量のガスが残る可能性があります。なお、冬季は夏季に比べボンベ内に残留するガスが多くなる場合があります。



カセットボンベの取付け・取外し・交換方法について

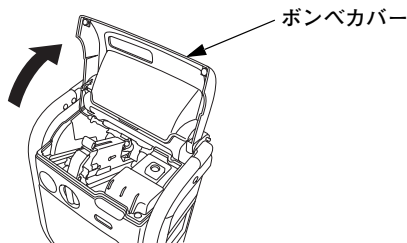
カセットボンベの取付け・取外し・交換は、エンジンを停止した状態で行ってください。

- ・ エンジンのとめかたは …42 頁
- ・ カセットボンベの取付けかたは …30 頁～ 32 頁
- ・ カセットボンベの取外しかたは …44 頁

口金 O リングの点検

1. ボンベカバーを開けます。

ボンベカバーはスプリングで自動的に閉まるので片手で押さえながら作業を行ってください。



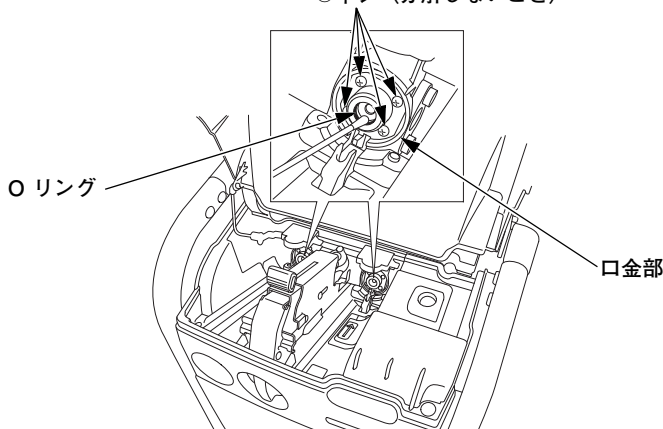
2. 口金部の汚れを点検します。

口金部に泥や砂などの汚れが付着している場合は、口金部の O リングを傷つけないように綿棒などで拭き取ってください。O リングに損傷や亀裂がある場合はお買いあげ販売店またはサービス店にお問い合わせください。

⚠ 警告

口金部を清掃する場合は、口金部の⊕ネジをゆるめて分解したり、O リングを傷つけないでください。配管内にたまっているガスが噴出し、引火するおそれがあります。

⊕ネジ (分解しないこと)



エンジンオイルの点検

エンジンオイルの点検・補給は、縦置き状態で行ってください。

縦置き作業



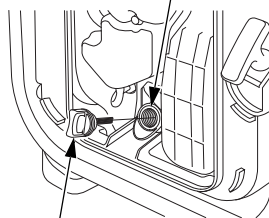
点検

メンテナンスカバーの取付けネジをゆるめて、カバーを取外します。(21 頁参照)

オイル給油キャップを外し、オイル給油口の口元までオイルがあることを確認してください。

汚れや変色が著しい場合は交換してください。(交換方法は 48 頁参照)

オイル給油口



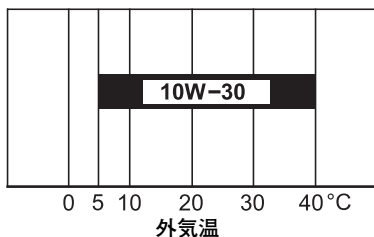
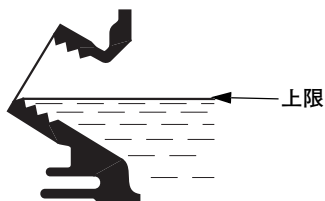
オイル給油キャップ

補給

少ないときは新しいオイルを口元まで補給します。

推奨オイル：

Honda 純正ウルトラ G1 または、ウルトラ U 汎用 (SAE 10W-30)
または API 分類 SE 級以上の SAE 10W-30 オイルをご使用ください。



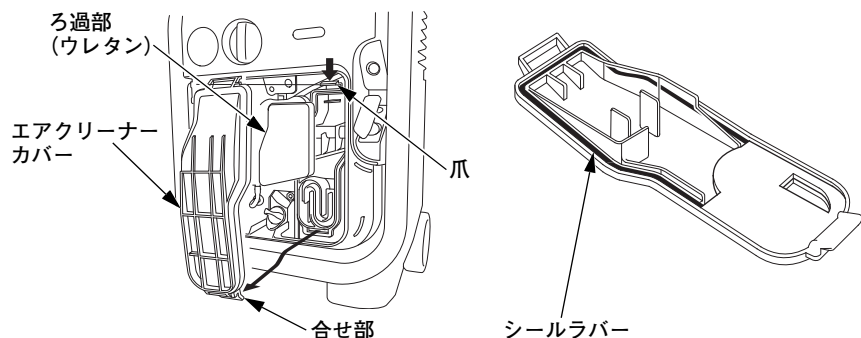
取扱いのポイント

オイル給油キャップは確実に締付けてください。締付けがゆるいとオイルが漏れることがあります。

エアクリーナーの点検

点検

1. メンテナンスカバーの取付けネジをゆるめて、カバーを取外します。
(21 頁参照)
2. エアクリーナー上部の爪を押し下げ、カバーの上部を外し、下部の合せ部を外してエアクリーナーカバーを取外します。
3. ろ過部（ウレタン）の汚れを点検します。
汚れのひどい場合は、ろ過部（ウレタン）の清掃をします。（清掃方法は 49～50 頁参照）



4. エアクリーナーカバーに取付けられたシールラバーに損傷がないこと、また確実に取付けられていることを確認します。
エアクリーナーカバーを確実に取付けます。
取付けは、下部の合せ部を組付けた後、上部の爪を確実に組付けてください。

取扱いのポイント

カバーの取付けが不完全であったり、ろ過部（ウレタン）が変形して取付けられた場合、またカバーやろ過部（ウレタン）が取付けられていない場合は、エンジンの耐久性に著しく悪影響をあたえます。カバーやろ過部（ウレタン）などは確実に取付けてください。

5. メンテナンスカバーを確実に取付けます。

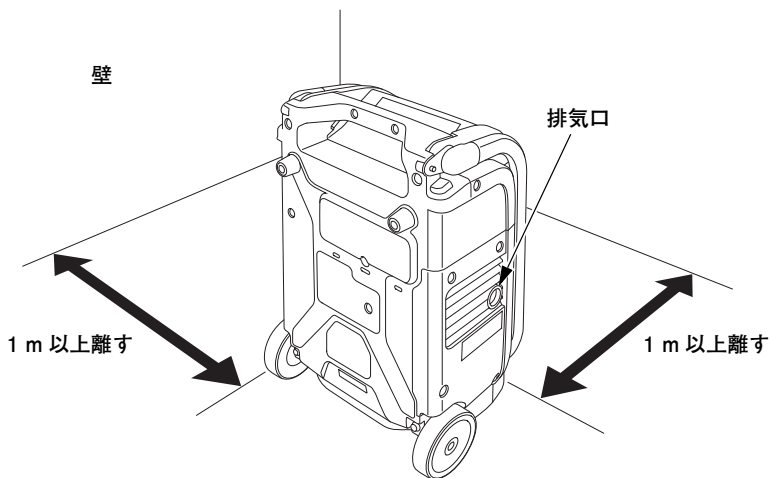
発電機周辺の点検

- 燃えやすいものや危険物は置いていませんか。
- 建物および他の設置物から 1 m 以上離れていますか。
- 風通しは良いですか、また換気は十分ですか。
- 排気口および吸気口は風通しの良い、広い場所に向けてありますか。
- 周囲に火の気はないですか。
- 発電機をダンボール等で囲っていませんか。
- 使用場所が小石、土、砂利等で凸凹していたり軟らかい所では使用しないでください。

やむをえず使用する場合は、発電機の下に板などを敷いて本機を安定させてください。

- 傾斜地では使用しないでください。
- 屋内等で絶対使用禁止

カセットこんろと異なり、排気ガス中の一酸化炭素濃度が高いため、短時間でも中毒死するおそれがあります。



発電機のかげかた

⚠警告

- ・屋内や車内など換気の悪いところでは絶対に使用しないでください。カセットこんろと異なり、排気ガス中の一酸化炭素濃度が高いので、短時間でも中毒死するおそれがあります。
- ・本機からガス漏れ（臭気）がないことを確認してください。ガス漏れ（臭気）がある場合はカセットボンベを外し、お買いあげ販売店またはサービス店にお問い合わせください。
- ・エンジンは平坦な場所で始動してください。転倒などにより思わぬ事故を引き起こすおそれがあります。
- ・マフラーの排気方向に燃えやすいものがないことを確認してから始動してください。火災の原因になることがあります。

⚠注意

本機のコンセントから電気機器のプラグが抜いてあることを確認してください。電気機器が接続されたまま発電機を始動すると、電気機器が不意に作動を始め思わぬ事故を引き起こすおそれがあります。また、始動困難や発電性能に異常をきたすことがあります。

使用温度範囲

- ・外気温 5～40℃

使用温度範囲外では、本機は使用できません。運転中に外気温が使用温度範囲外に変化した場合、エンジンが停止することがあります。

外気温が使用温度範囲外で、エンジンが始動できなかった場合、エアクリナー周辺よりガスの臭いがすることがあります。

始動・運転（電気の取出し）は、縦置きで行ってください。

縦置き

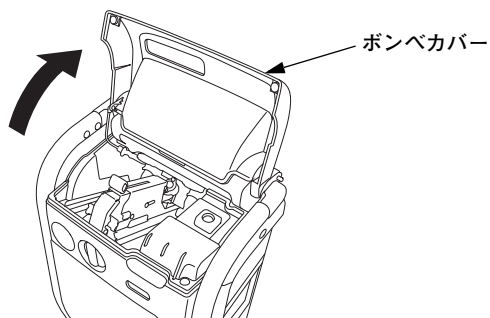


1. カセットボンベを取付けます。

(1) ボンベカバーを開けます。

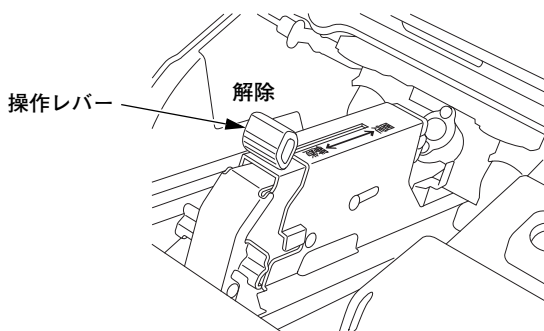
ボンベカバーはスプリングで自動的に閉まるので片手で押さえながら作業を行ってください。

内部にゴミ・異物がないことを確認してください。

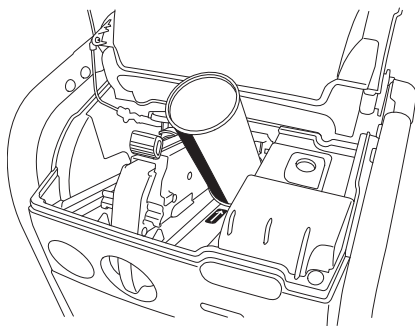


(2) 口金部にゴミ・異物がないことを確認してください。(25 頁の口金 O リングの点検を参照)

(3) 操作レバーが“解除”位置にあることを確認します。操作レバーが“解除”位置までしっかり戻っていないとカセットボンベを正しくセットできないおそれがあります。



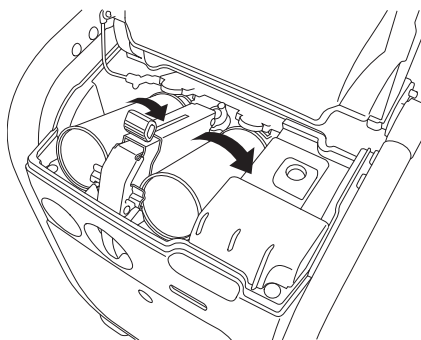
- (4) カセットボンベ付属のキャップを外し、カセットボンベの切欠きまたは赤いラインを下側にし、先端から奥に差し込みます。同様の手順で2本目もセットしてください。



取扱いのポイント

カセットボンベは必ず2本セットして使用してください。カセットボンベを1本しかセットしないで使用すると本機が破損するおそれがあります。

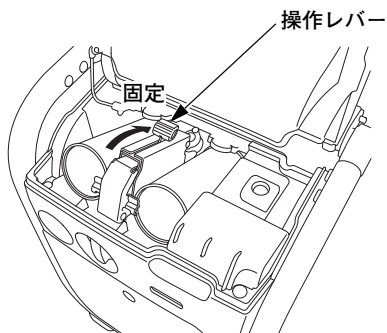
- (5) カセットボンベが連続して回転しないことを確認します。



- (6) 操作レバーを“解除”から“固定”にスライドさせます。カセットボンベが正しい状態でセットされていないと操作レバーは動きません。

操作レバーが動かない場合はカセットボンベを正しくセットし直してください。

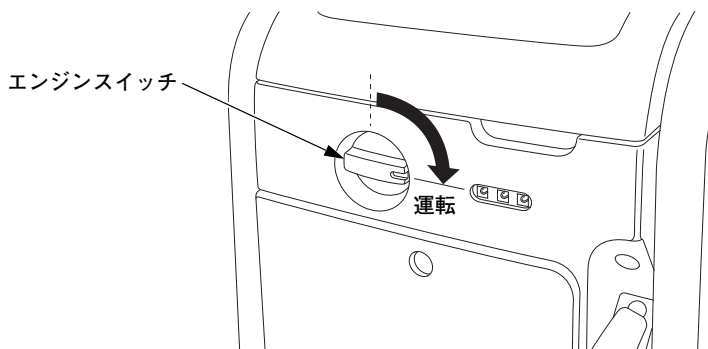
操作レバーから手を離しても“固定”の位置から戻らないことを確認してください。



- (7) ボンベカバーを閉じます。

ボンベカバーを閉じるときは手をそえてゆっくりと閉じてください。

2. エンジンスイッチを“運転”の位置に合わせます。



3. 本機のボンベカバー部を押さえ本機を固定しながら、始動グリップを引いて重くなる所をさがし、その重くなった所から勢い良くグリップを引きます。始動グリップは図の矢印方向に引いてください。始動グリップは手を添えてゆっくりと元に戻してください。

警告

始動グリップを引くときはリアハンドルを押さえないでください。本機が転倒し事故を引き起こすおそれがあります。



取扱いのポイント

- 始動グリップは必ず指定の方向へ引いてください。無理な方向への操作は、ロープの寿命を著しく縮めます。
- 始動グリップは勢いよく引いてください。始動時のエンジン回転が速くなると、点火火花が飛びエンジンがかかります。エンジン回転が遅いとエンジンがかからないことがあります。
- 始動グリップは手を添えてゆっくりと元に戻してください。始動装置や周りの部品を破損することがあります。
- 運転中は始動グリップを引かないでください。エンジンに悪影響をあたえます。

エンジンが始動しないときは、57 頁の「エンジンが始動しないとき」を実施してください。

4. 約1分間暖機運転を行います。

取扱いのポイント

始動直後のエンジン停止を繰り返し行わないでください。エンジンの始動不良など、不具合の原因になります。

非常用電源などの用途で常時使用しない場合の試運転は、暖機運転後に照明器具などを使用して（35頁参照）10分間以上運転してください。

電気の取出しかた

電気機器を接続する前に必ず“安全にお使いいただくためにこれだけは必ず守りましょう”の項目をよくお読みください。

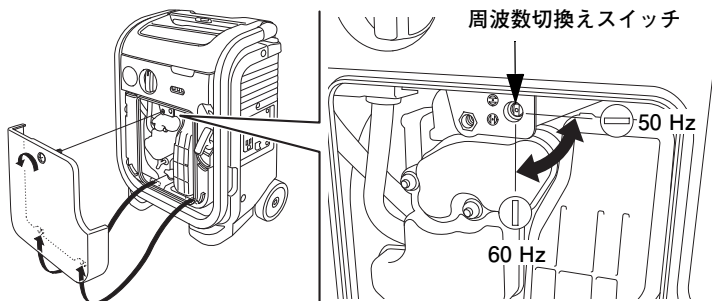
⚠ 警告

電力会社からの電気配線には絶対に接続しないでください。
火災あるいは人身事故、または本機や使用電気機器が故障する原因となります。

- 発電機の使用に際しては法律や規則がありますので、労働安全衛生規則、消防法、電気事業法などに従ってください。

使用電気機器の消費電力を確認いただき、「交流電源の使用できる範囲」内で電気機器を使用してください。(64 頁参照)

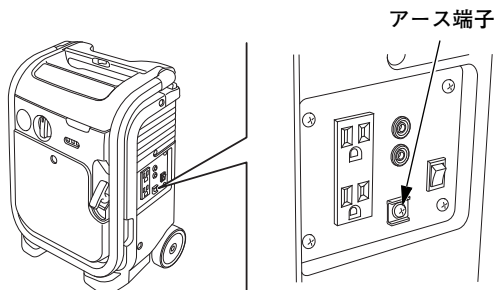
1. 周波数切換えスイッチを接続する電気機器の周波数に合わせます。



2. 発電機に接続する電気機器を大地にアースした場合は、発電機の本体も必ずアース※してください。

※アース工事には「電気工事士」の資格が必要です。

アースに関するご不明点は、お買いあげ販売店またはサービス店にご相談ください。



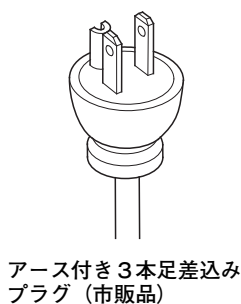
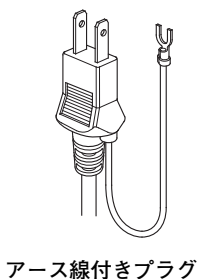
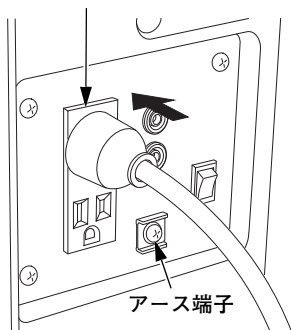
3. 「発電機のかげかた」に従ってエンジンを始動します。(29～34頁参照)
- 出力表示灯(緑のランプ)が点灯せず、過負荷警告灯(赤のランプ)が点灯した場合はエンジンスイッチを“停止”の位置にし、エンジンを一旦停止させてから、エンジンを再始動してください。
4. 接続する電気機器のスイッチが切れていることを確認し、コンセントへ電気機器のプラグを確実に差込みます。

⚠注意

接続する電気機器のスイッチが切れていることを確認してください。電気機器のスイッチが入っていると、電気機器が急に作動し、思わぬケガや事故を起こす可能性があります。

- 差込みプラグは図のような市販のアース線付きプラグまたは、アース付き3本足差込みプラグを使用してください。
アース線付きプラグは必ずアース線をアース端子に接続して使用してください。

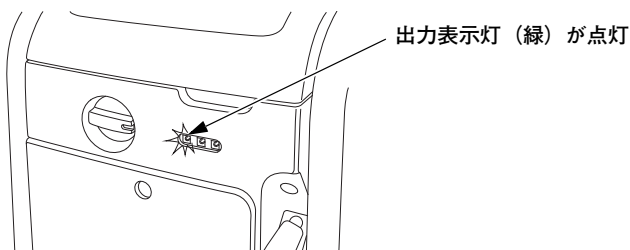
交流コンセント
100V 最大9A (差込口2個の合計)



5. 電気機器のスイッチを入れます。

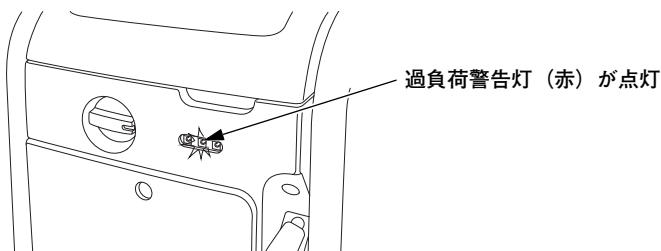
- 正常運転（定格負荷）でご使用の場合は、出力表示灯（緑のランプ）が点灯し続けます。

正常運転の場合



- 過負荷運転（64 頁参照）や使用電気機器が異常を起こした場合は、出力表示灯（緑のランプ）が消え、過負荷警告灯（赤のランプ）が点灯し続け、電気が取出せなくなります。このときエンジンは停止しませんのでエンジンスイッチを“停止”の位置にし、エンジンを停止してください。

過負荷運転や短絡の場合



取扱いのポイント

モーターなどの大きな起動電力を必要とする器具を使用すると、一時的（約4秒間）に過負荷警告灯（赤のランプ）と出力表示灯（緑のランプ）が同時に点灯しますが異常ではありません。器具が起動した後は、過負荷警告灯（赤のランプ）が消え出力表示灯（緑のランプ）が点灯し続けます。

並列運転

電気機器を接続する前に必ず“安全にお使いいただくためにこれだけはひ守りましょう”の項目をよくお読みください。

⚠ 警告

- 電力会社からの電気配線には絶対に接続しないでください。
- 並列運転専用コード以外は絶対に接続しないでください。
- GE-900B2 以外の発電機には絶対に接続しないでください。
- 並列運転を行っているとき、並列運転専用コードを外さないでください。並列運転専用コードは、エンジン始動前に接続し、エンジン停止後に外してください。
- 単独運転をするときは並列運転専用コードを必ず外してください。並列運転専用コードを接続したまま、一方の発電機のエンジンを止めて、電気を取り出さないでください。

火災あるいは人身事故または本機や他の発電機、使用電気機器が故障する原因となります。

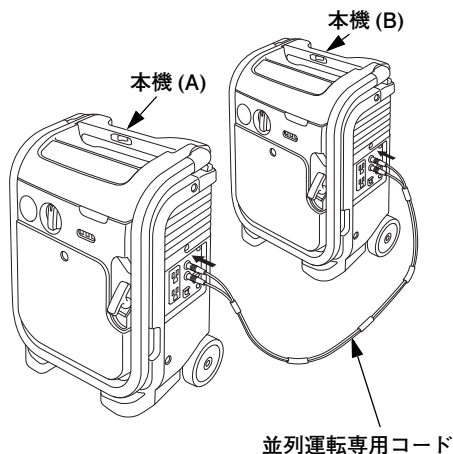
- 発電機の使用に際しては法律や規則がありますので、労働安全衛生規則、消防法、電気事業法などに従ってください。

取扱いのポイント

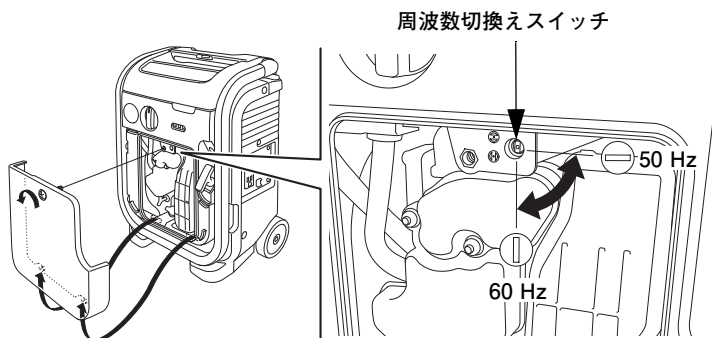
- 並列運転で取出せる電気の総出力は 1800 W (VA) ですが、条件により取出せる電気が限定されます。(64 頁参照)
- 交流コンセントの容量 (部品としての限界) は、差込口 2 個の合計で 1500 W (VA) です。
並列運転で 1500 W (VA) を超える電気を取り出す場合：
 - 発電機 2 台の交流コンセントを併用してください。
 - 発電機 1 台からの出力は、1500 W (VA) を超さないようにしてください。

使用電気機器の消費電力を確認いただき、「交流電源の使用できる範囲」内で電気機器を使用してください。(64 頁参照)

1. 並列運転専用コード (別売部品) をそれぞれの発電機の並列運転端子に接続します。



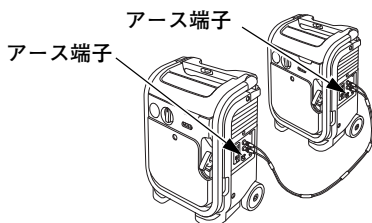
2. 本機 (A) と本機 (B) の周波数切換スイッチを接続する電気機器の周波数に合わせます。



3. 発電機に接続する電気機器を大地にアースした場合は、それぞれの発電機の本体（2台共に）も必ずアース※してください。

※アース工事には「電気工事士」の資格が必要です。

アースに関するご不明点は、お買いあげ販売店またはサービス店にご相談ください。



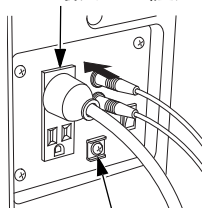
4. 「発電機のかげかた」に従ってそれぞれのエンジンを始動します。
- 出力表示灯（緑のランプ）が点灯せず、過負荷警告灯（赤のランプ）が点灯した場合はエンジンスイッチを“停止”の位置にし、エンジンを一旦停止させてから、エンジンを再始動してください。
5. 接続する電気機器のスイッチが切れていることを確認し、コンセントへ電気機器のプラグを確実に差込みます。

⚠注意

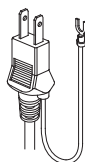
接続する電気機器のスイッチが切れていることを確認してください。電気機器のスイッチが入っていると、電気機器が急に作動し、思わぬケガや事故を起こす可能性があります。

- 差込みプラグは図のような市販のアース線付きプラグまたは、アース付き3本足差込みプラグを使用してください。アース線付きプラグは必ずアース線をアース端子に接続して使用してください。

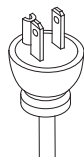
交流コンセント
100V 最大 9A（差込口 2 個の合計）



アース端子



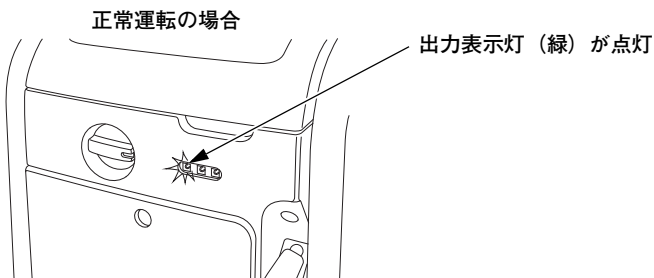
アース線付きプラグ



アース付き3本足差込みプラグ（市販品）

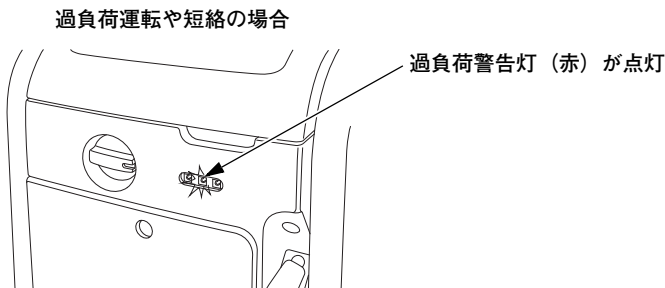
6. 電気機器のスイッチを入れます。

- 正常運転（定格負荷）でご使用の場合は、出力表示灯（緑のランプ）が点灯し続けます。



- 過負荷運転（64 頁参照）や使用電気機器が異常を起こした場合は、出力表示灯（緑のランプ）が消え、過負荷警告灯（赤のランプ）が点灯し続け、電気が取らせなくなります。

このときエンジンは停止しませんのでエンジンスイッチを“停止”の位置にし、エンジンを停止してください。



取扱いのポイント

モーターなどの大きな起動電力を必要とする器具を使用すると、一時的（約4秒間）に過負荷警告灯（赤のランプ）と出力表示灯（緑のランプ）が同時に点灯しますが異常ではありません。器具が起動した後は、過負荷警告灯（赤のランプ）が消え出力表示灯（緑のランプ）が点灯し続けます。

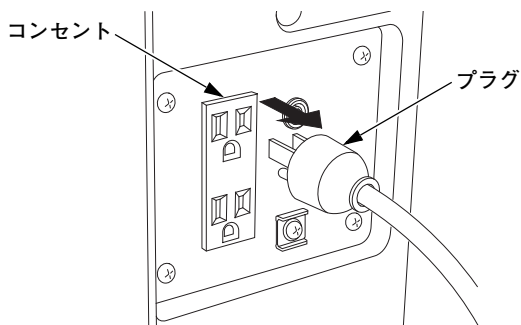
発電機のとめかた

緊急停止の場合

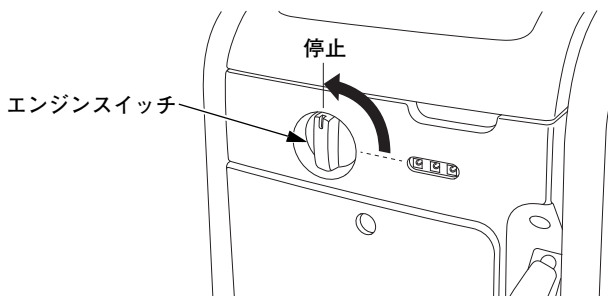
エンジンスイッチを“停止”の位置にします。

通常の停止

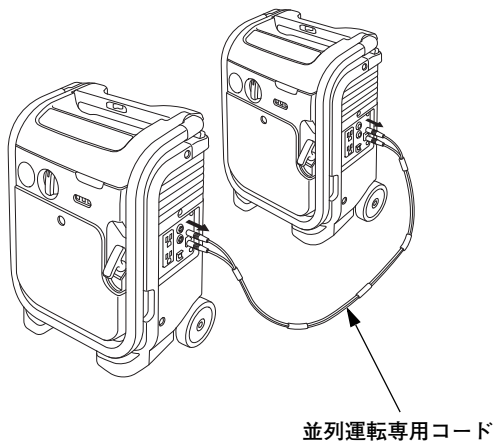
1. 電気機器のスイッチを切ります。
2. プラグをコンセントから抜きます。



3. エンジンスイッチを“停止”の位置にします。



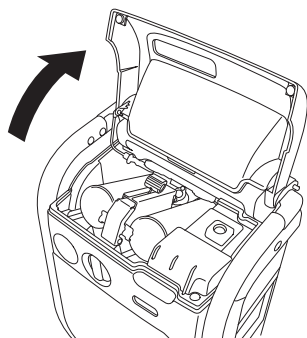
4. 並列運転を使用した場合は並列運転専用コードを取外します。



- 引き続き本機を使用しない場合は
 - <カセットボンベの取外し>を行います。(45 頁参照)
 - さらに、<配管内の残留ガス使いきり>を行います。(46 頁参照)

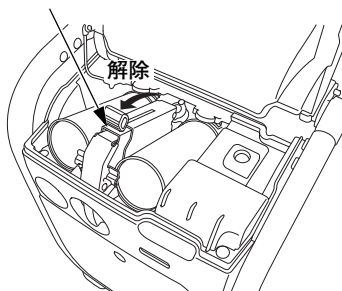
<カセットボンベの取外し>

1. ボンベカバーを開けます。
ボンベカバーはスプリングで自動的に閉まるので片手で押さえながら作業を行ってください。

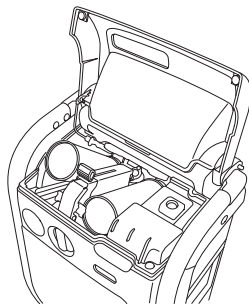


2. 操作レバーを“固定”から“解除”へ、指をはさまないようにゆっくりスライドさせます。

操作レバー



3. カセットボンベを手前側から浮かせて取外します。同様に2本目も取外します。



4. ボンベカバーを閉じます。
ボンベカバーを閉じるときは手をそえてゆっくりと閉じてください。

<配管内の残留ガス使いきり>

作業前確認

- ・通常のエンジン始動と同じ環境であること

⚠警告

- ・屋内や車内など換気の悪いところでは絶対に使用しないでください。カセットこんろと異なり、排気ガス中の一酸化炭素濃度が高いため、短時間でも中毒死するおそれがあります。
- ・エンジンは平坦な場所で始動してください。転倒などにより思わぬ事故を引き起こすおそれがあります。
- ・マフラーの排気方向に燃えやすいものがないことを確認してから始動してください。火災の原因になることがあります。

- ・カセットボンベが本機から取外されていること

作業手順

1. エンジンスイッチを “**運転**” にします。(32 頁 手順 2 参照)
2. 始動グリップを引いてエンジンを始動します。(33 頁 手順 3 参照)
3. エンジンが停止するまで運転します。
4. エンジンが停止したら、エンジンスイッチを “**停止**” にします。(43 頁 手順 3 参照)

⚠警告

配管内の残留ガスを使いきらずに、運搬や保管、点検・整備を行うと、思わぬ事故の原因になるおそれがあります。

定期点検を行いましょ

お買いあげいただきましたデンヨー発電機をいつまでも安全で快適にお使いいただくために定期点検を行いましょ。

定期点検表

点検項目		点検時期 (1)		1 か月目 または 初回 10 時間 運転目	3 か月毎 または 50 時間 運転毎	6 か月毎 または 100 時間 運転毎	2 年毎 または 300 時間 運転毎	4 年毎	参照頁
		作業前 点検							
エンジンオイル	点検	○							26
	交換		○			○			48
エアクリーナー	点検	○							27
	清掃			○ (2)					50
スパークプラグ	交換						○ (3)		—
吸入、排気弁の すき間	点検 調整						○ (3)		—
燃焼室	清掃			300 時間運転毎 (3) (4)					—
口金 O リング	点検	○						○ (3) (5)	—
燃料チューブ (低圧/高圧/ベーパーライザー)	点検			2 年毎 (必要なら交換) (3) (5)					—
レギュレーターチューブ (負圧チューブ)	点検			2 年毎 (必要なら交換) (3) (5)					—
レギュレーター	清掃						○ (3) (5)		—
ミキサー	清掃						○ (3) (5)		—

- (1) 点検時期は表示の期間毎または運転時間毎のどちらか早い方で実施してください。
- (2) ホコリの多いところで使用した場合、エアクリーナーの清掃は 10 時間運転毎または 1 日 1 回行ってください。
- (3) これらの項目は適切な工具と整備技術を必要としますので、お買いあげ販売店またはサービス店へお申しつけください。
- (4) 表示時間を経過後すみやかに実施してください。
- (5) 傷、亀裂があれば交換してください。

点検・整備のしかた

⚠警告

点検は平坦な場所で本機を縦置きにして、下記の状態であることを確認のうえ行ってください。守らないと思わぬ事故を引き起こすおそれがあります。

- ・ <配管内の残留ガス使いきり>が実施済みのこと (46 頁参照)
- ・ エンジンが停止していること
- ・ エンジンスイッチが“停止”の位置にあること
- ・ カセットボンベが取付けられていないこと

⚠注意

エンジン停止直後は、エンジン本体やマフラーなどの温度や、油温が高くなっています。点検・整備はエンジンが冷えてから行ってください。ヤケドをするおそれがあります。

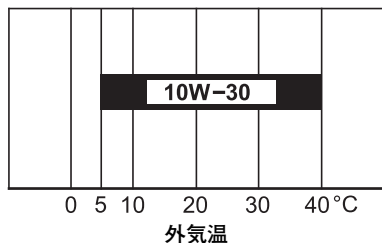
エンジンオイルの交換

エンジンオイルが汚れていると摺動部や回転部の寿命を著しく縮めます。交換時期、オイル容量を守りましょう。

《推奨オイル》

Honda 純正ウルトラ G1 または、ウルトラ U 汎用 (SAE 10W-30)
または API 分類 SE 級以上の SAE 10W-30 オイルをご使用ください。

《規定量》 0.25 L

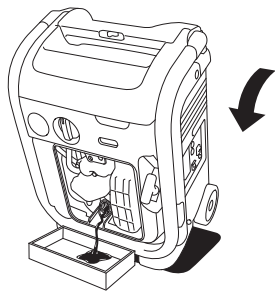


取扱いのポイント

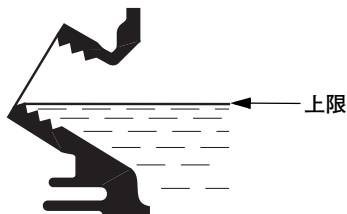
給油キャップは確実に締付けてください。締付けがゆるいとオイルが漏れることがあります。

交換のしかた

1. メンテナンスカバーの取付けネジをゆるめて、カバーを取外します。
(21 頁参照)
2. オイル給油キャップを外し、本機を傾けてオイルを抜きます。



3. 本機を縦置きの状態にし、新しいエンジンオイルを注入口の口元まで注入します。



4. 注入後、オイル給油キャップをゆるまないように確実に締付けます。
5. メンテナンスカバーを確実に取付けます。

取扱いのポイント

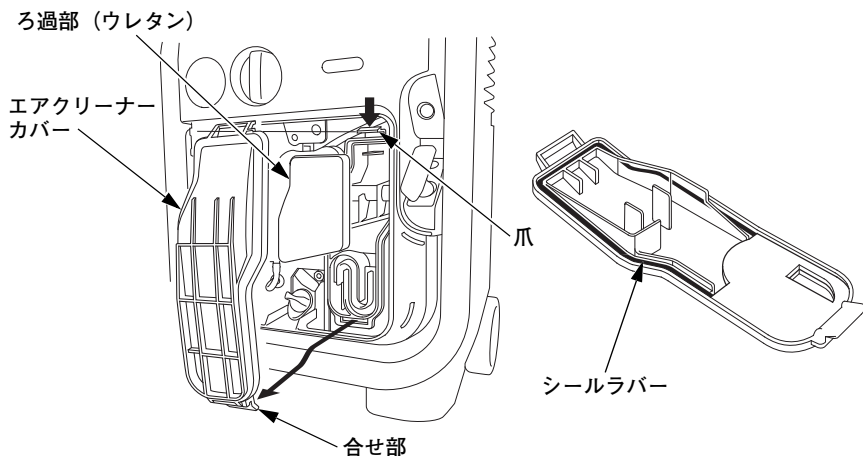
- 交換後のエンジンオイルはゴミの中や地面、排水溝などに捨てないでください。オイルの処理方法は法令で義務付けられています。法令に従い適正に処理してください。不明な点はオイルをお買いあげになったお店にご相談のうえ処理してください。
- オイルは使用しなくても自然に劣化します。定期的に点検、交換を行ってください。

エアクリーナーの清掃

エアクリーナーが目詰りをすると出力不足や燃料消費が多くなるので定期的に清掃しましょう。

清掃のしかた

1. メンテナンスカバーの取付けネジをゆるめて、カバーを取外します。
(21 頁参照)
2. エアクリーナー上部の爪を押し下げ、カバーの上部を外し、下部の合せ部を外してエアクリーナーカバーを取外します。
3. ろ過部（ウレタン）を取外します。



4. ろ過部（ウレタン）を洗淨・乾燥・含油して固くしぼります。
- ・ろ過部（ウレタン）は、ねじるようにして絞らないでください。
 - ・エンジンオイル:ウルトラ G1 またはウルトラ U 汎用 SAE 10W-30
(または API 分類 SE 級以上の SAE 10W-30 オイル)

⚠ 警告

洗い油は引火しやすいので、タバコをすったり、炎などを近付けないでください。火災を起こす可能性があります。
洗淨は換気の良い場所で行ってください。

「洗い油」または
「水で薄めた中性洗剤」
で洗う

布で包み押し
つぶすように
しぼる

新しいエンジンオイル
に浸す

布で包み押し
つぶすように
しぼる



5. ろ過部（ウレタン）を確実に取付けます。
6. エアクリーナーカバーに取付けられたシールラバーに損傷がないこと、また確実に取付けられていることを確認します。
ろ過部（ウレタン）、エアクリーナーカバーを取付けます。エアクリーナーカバーの取付けは、下部の合せ部を組付け後、上部の爪を確実に組付けて行います。

取扱いのポイント

カバーの取付けが不完全であったり、ろ過部（ウレタン）が変形して取付けられた場合、またはカバーやろ過部が取付けられていない場合はエンジンの耐久性に著しく悪影響をあたえます。
ろ過部（ウレタン）はめくれや、ずれの無いように、確実に取付けてください。

7. メンテナンスカバーを確実に取付けます。

非常用電源などの用途にご使用の場合には

非常用電源などの用途で常時使用しない場合は、いつでも使えるように毎月 1 回試運転を行ってください。オイルは長時間放置すると自然劣化してエンジンがかかりにくくなり、また故障の原因にもなります。

取扱いのポイント

オイルは自然劣化しますので定期点検表（47 頁参照）に従い交換してください。

試運転のしかた

1. 「運転をする前に点検しましょう」を行います。（23～28 頁参照）
2. エンジンを始動し、暖機運転を行います。（29～34 頁参照）
3. 照明器具などで 500～900W の負荷をかけて 10 分以上運転します。（35～37 頁参照）
4. 本機の状態を確認します。
 - ・ エンジンの調子
 - ・ 出力表示灯（緑）の点灯
 - ・ エコスロットルスイッチの作動
5. 照明器具など、使用した機器のスイッチを切り、プラグを外します。（43 頁参照）
6. エンジンを停止します。（43 頁参照）
7. 本機の状態を確認します。
 - ・ エンジンオイルの漏れ
 - ・ 燃料の漏れ
8. <カセットボンベの取外し>を行います。（45 頁参照）
9. <配管内の残留ガス使いきり>を行います。（46 頁参照）
10. 「長期間使用しないときの手入れ」に従って保管します。（56～57 頁参照）

運搬する場合には

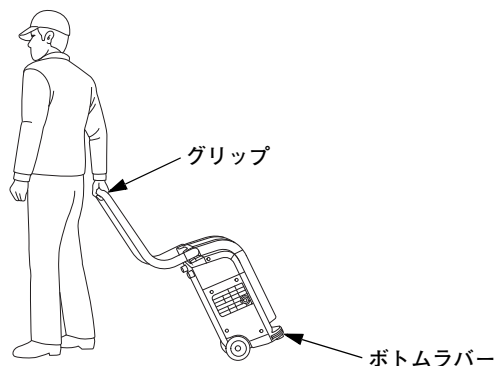
⚠ 警告

本機を運搬するときは下記の状態であることを確認のうえ行ってください。守らないと思わぬ事故を引き起こすおそれがあります。

- ・ <配管内の残留ガス使いきり>が実施済みのこと (46 頁参照)
- ・ エンジンが停止していること
- ・ エンジンスイッチが“停止”の位置にあること
- ・ カセットボンベが取付けられていないこと

キャリーハンドルの使いかた

本機を移動するときは、キャリーハンドルを引き上げ (22 頁参照)、ハンドルのグリップをしっかりと持ち、ボトムラバーを浮かせて移動します。



取扱いのポイント

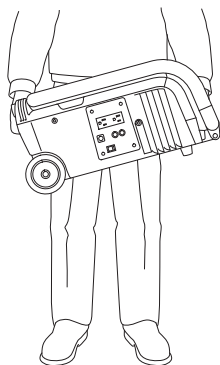
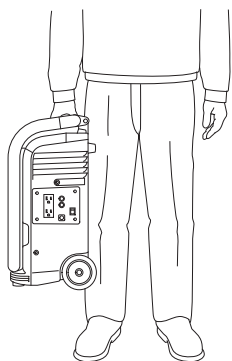
運搬するときは下記の取扱いをしないでください。本機が破損、または故障の原因となります。

- ・ 凸凹の激しい道、石がある道では、キャリーハンドルで運搬しないでください。
- ・ 発電機の上に荷物等を載せて運搬しないでください。
- ・ 本機を持ち上げるときにキャリーハンドルを使用しないでください。

持ち上げるときは

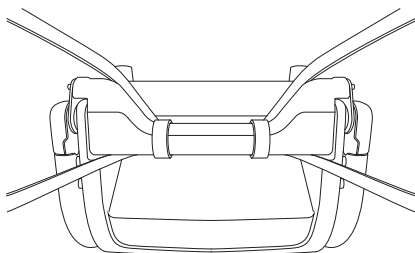
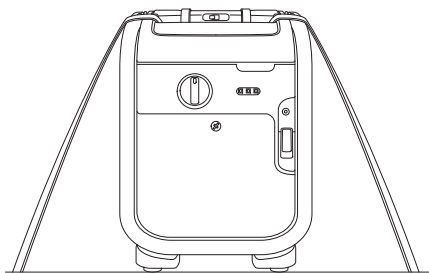
本機を持ち上げるときは以下のとおりに行ってください。

- 片手で持ち上げるとき：
リアハンドルをつかんで持って
ください。
- 両手で持ち上げるとき：
リアハンドルと本機の底部
を持ってください。



トラックの荷台などへの積載

キャリーハンドルを閉じ縦置きにして、下図のようにリアハンドルにロープなどを掛け、適度な力で締めてください。過大な力で締めたり、他箇所にロープを掛けると本機を破損させるおそれがあります。



(上から見た図)

乗用車への積載

乗用車の車内に積載するときは、本機が動かないように固定してください。また、横置きするときは本機を平坦な場所で水平にして積載してください。

取扱いのポイント

- 長時間運搬のときや悪路を走行するときは本機を横置きにしないでください。エンジンオイルがエアクリナーへ流入し、運転時に白煙が発生するおそれや、オイルが減少し破損につながるおそれがあります。
- 本機の上に荷物などを置かないでください。本機が破損するおそれがあります。

長期間使用しないときの手入れ

長期間運転しない場合、または長期間格納する場合は次の手入れを行ってください。

⚠ 警告

液化ブタンは瞬時に気化し、非常に引火しやすく爆発して死傷事故を引き起こすおそれがあります。

カセットボンベを取外するときは

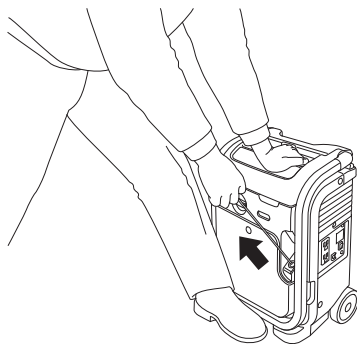
- エンジンを停止してください。
- 換気の良い場所で行ってください。
- 火気を近づけないでください。

⚠ 注意

- 手入れを行う場合は、平坦な場所に本機を縦置きにして行ってください。
- エンジン停止直後は、エンジン本体やマフラーなどの温度や、油温が高くなっています。点検・整備はエンジンが冷えてから行ってください。ヤケドをするおそれがあります。

1. <カセットボンベの取外し>を行います。(45 頁参照)
取外したカセットボンベは、ボンベ付属のキャップを装着して 40°C 以下の日陰で、湿気の少ない場所に保管してください。
2. <配管内の残留ガス使いきり>を行います。(46 頁参照)
3. エアクリーナーを清掃します。(清掃方法は 50 ~ 51 頁参照)

4. 始動グリップを重くなるまで引きます。(エンジンバルブが閉じ、燃焼室内にほこり等が入らない状態にします。)



5. 本機各部の清掃を行います。

⚠ 警告

発電機を水洗いしないでください。

電装部品の故障やショートを起こす可能性があります。また湿気や凍結により使用時に感電するおそれがあります。

6. 本機が冷えている状態で、縦置きにしてシートなどをかけて、下記の条件に合った場所で保管します。

- 風通しのよい場所
- 湿気の少ない場所
- 室温が -15°C を下回らない場所

縦置き保管



取扱いのポイント

- 本機を長期間格納するときは、横置きにしないでください。エンジンオイルがエアクリナーへ流入し、運転時に白煙が発生するおそれや、オイルが減少し破損につながるおそれがあります。
- 本機の上に荷物などを置かないでください。本機が破損するおそれがあります。

修理を依頼される前の簡単な点検

まずご自身で次の点検を行い、その上でなお異常のあるときは、むやみに分解しないでお買いあげ販売店またはサービス店にお申しつけください。

エンジンが始動しないとき

1. ガス漏れ（臭気）はありませんか？
本機周辺からガス漏れ（臭気）がある場合は、カセットボンベを取外しお買いあげ販売店またはサービス店にお問い合わせください。
 2. 始動方法は取扱説明書通りですか？（29～34頁参照）
 3. 外気温は、本機の使用温度範囲内ですか？
使用温度範囲：外気温 5～40℃
外気温が使用温度範囲外では、本機は使用できません。
 4. 圧力検知弁が作動している可能性があります。解除作業を行ってください。（解除作業は59頁参照）
カセットボンベを本機に取付けたまま保管すると、圧力検知弁が作動する場合があります。圧力検知弁が作動中はエンジンが始動できません。リセットボタンを押して圧力検知弁の作動を解除してください。
 5. カセットボンベにガスはありますか？（24頁参照）
 6. エンジンオイルは規定量ありますか？（26頁参照）
オイルアラート機構によりエンジンがかかりません。
（18頁「オイル／転倒警告灯」参照）
 7. 本機は水平な場所に置かれていますか？
転倒センサーによりエンジンがかかりません。
（18頁「オイル／転倒警告灯」参照）
 8. エアクリーナーは正しく取付けてありますか？また、ろ過部は目詰まりしていませんか？（27頁参照）
 9. 長期保管後ではありませんか？
長期保管後でエンジンが始動しない場合は、以下の手順でエンジンを再始動してみてください。
 - (1) カセットボンベを居住室内の温度になじませてください。
 - (2) カセットボンベを外した状態で、始動グリップを4～5回勢いよく引きます。
 - (3) 居住室内の温度になじませたカセットボンベを取付けて、エンジンを始動してください。
- ・ 15回以上始動グリップを引いても始動しない場合はお買いあげ販売店またはサービス店にご相談ください。

エンジンが突然停止してしまったときは次の点を確認しましょう

1. カセットボンベにガスはありますか？（24 頁参照）

- ・ エンジンが止まるまでカセットボンベ内のガスを使っても、カセットボンベ内に少量のガスが残る可能性があります。なお、冬季は夏季に比べボンベ内に残留するガスが多くなる場合があります。

2. 圧力検知弁が作動している可能性があります。解除作業を行ってください。

《圧力検知弁の作動》

カセットボンベ（配管）の圧力が設定圧を超えると、圧力検知弁が作動し燃料通路を遮断して、エンジンが停止し再始動できません。

- ・ 外気温が 40°C を超えている場合、カセットボンベ（配管）のガス圧力が高まり、圧力検知弁が作動しやすくなります。
- ・ 外気温が 40°C 以下でも、圧力検知弁が頻繁に作動する場合は、お買いあげ販売店またはサービス店にご相談ください。

《解除作業》

圧力検知弁の作動状態は、リセットボタンを押すことで解除されます。

- ・ リセットボタンを押してもすぐにエンジンが停止する場合は、次の手順で圧力を取り除いてください。

(1) カセットボンベを取外します。（45 頁参照）

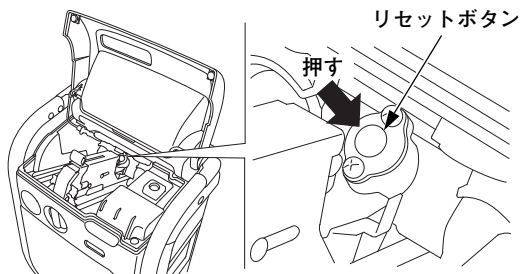
(2) エンジンスイッチを“運転”の位置にします。（32 頁参照）

(3) 始動グリップを数回引きます。（33 頁参照）

もし、エンジンが始動した場合は、停止するまでエンジンを運転します。

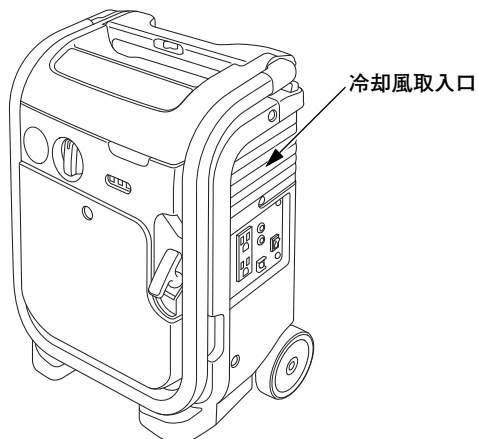
(4) リセットボタンを押します。

- ・ 圧力を取り除いてもエンジンが始動しない場合は、お買いあげ販売店またはサービス店にご相談ください。



電気が取出不いとき

1. 過負荷警告灯が点灯している場合、次の確認を行ってください。
 - ・ 使用電気機器に異常がないこと
 - ・ 電気の取だし過ぎでないこと (64 頁参照)
 - ・ 冷却風取入口がふさがれていないこと



2. エンジンスイッチを“停止”の位置にし、エンジンを一旦停止させます。少し時間をおいてからエンジンを再始動して、もう一度確認してください。

はじめてお使いいただく前に

工場出荷状態の本機にはエンジンオイルが入っておりません。ご使用いただく前に必ずエンジンオイルを注入してください。

⚠ 警告

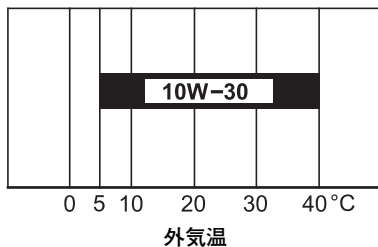
エンジンオイルの注入は平坦な場所で、誤ってエンジンが始動しないようにカセットボンベを取付けないで、エンジンスイッチを“停止”の位置にして行ってください。

エンジンオイルの注入

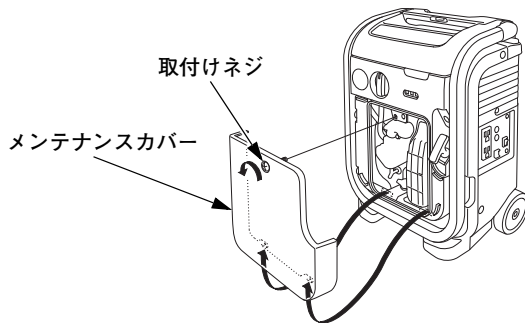
《推奨オイル》

Honda 純正ウルトラ G1 または、ウルトラ U 汎用 (SAE 10W-30)
または API 分類 SE 級以上の SAE 10W-30 オイルをご使用ください。

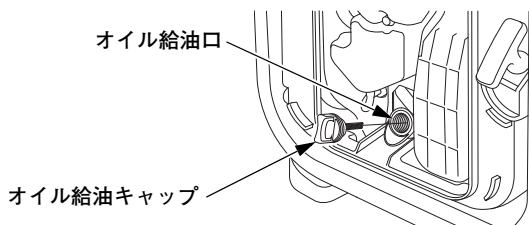
《規定量》 0.25 L



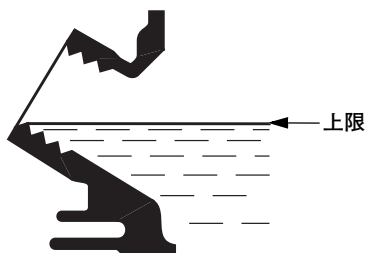
1. メンテナンスカバーの取付けネジをゆるめて、カバーを取外します。
(21 頁参照)



2. オイル給油キャップを外します。



3. 本機を縦置きの状態にし、エンジンオイルを注入口の口元まで注入します。



4. 注入後、オイル給油キャップをゆるまないように確実に締付けてください。

取扱いのポイント

給油キャップは確実に締付けてください。締付けがゆるいとオイルが漏れることがあります。

5. メンテナンスカバーを確実に取付けます。

主要諸元

名 称	GE-900B2
タイプ	JNT
型式	EBFJ
原 動 機 の 形 式	空冷4ストローク立型 (OHV)
総 排 気 量	57.3 cm ³
使 用 燃 料	LPG (液化ブタン)
潤 滑 油 容 量	0.25 L
点 火 プ ラ グ	LR4C - E
始 動 方 式	リコイルスターター
発 電 機 形 式	多極界磁回転型
機 体 形 式	フルカバードタイプ
寸 法	
全 長	365 mm 〈 365 mm 〉
全 幅	442 mm 〈 262 mm 〉
全 高	944 mm 〈 524 mm 〉
乾 燥 質 量 (重 量)	19.5 kg
出 力	
定 格 出 力	900 W (VA)
定 格 周 波 数	50 Hz/60 Hz
定 格 電 圧	100 V
定 格 電 流	9.0 A
電 圧 調 整 方 式	PWM 方式
出 力 端 子	アース式コンセント
連 続 運 転 可 能 時 間	約 2.2 時間 [エコスロットル作動時、1/4 負荷] 約 1.1 時間 [エコスロットル作動時、定格負荷]

この諸元は予告なく変更することがあります。

〈 〉 内の数値は、キャリアハンドル折りたたみ時の数値です。

交流電源の使用できる範囲

交流電源の使用できる範囲

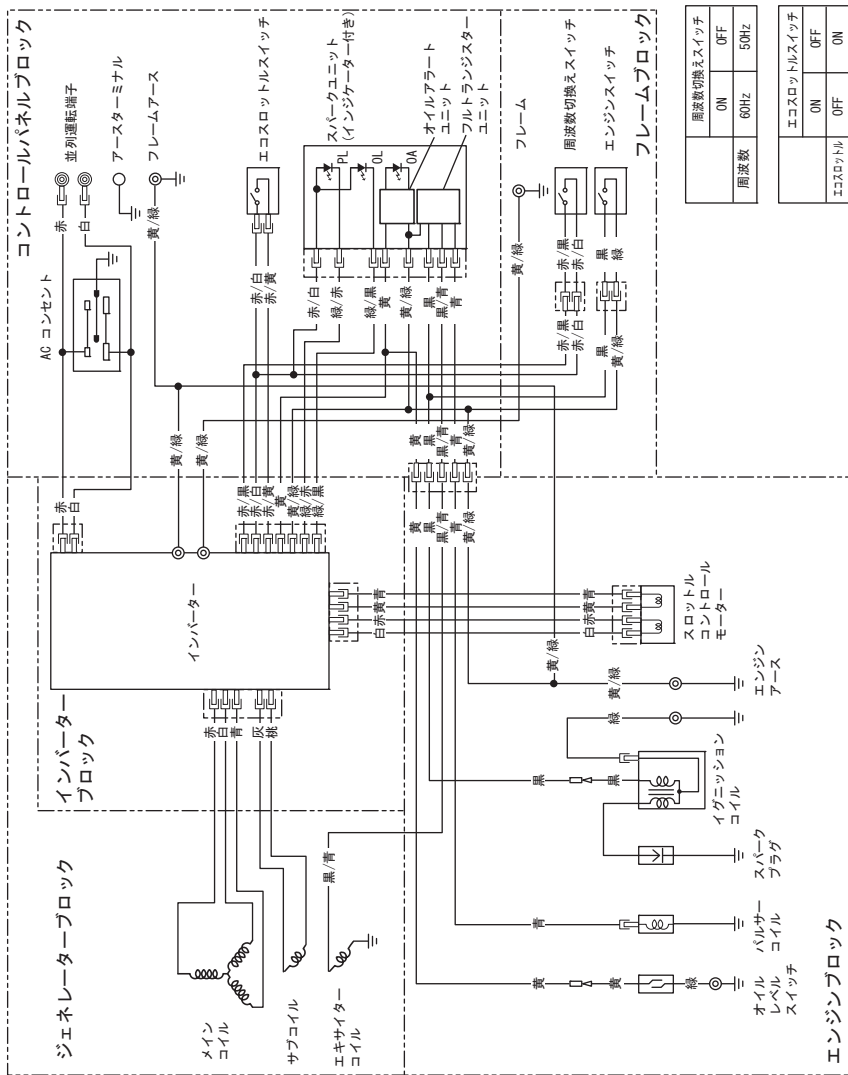
	単体運転	並列運転
オーブントースター 電気ポット 炊飯器 テレビ 照明（白熱灯、 ハロゲン灯など）	900 W (VA) まで	1 台の発電機から 1500 W (VA) まで ※1
		2 台の発電機から 合計 1800 W (VA) まで ※1
ドリル ジグソー 掃除機 コンプレッサー 照明（水銀灯、 メタルハライド ランプなど）※2	400 W (VA) まで	800 W (VA) まで
	モーターは起動電流の多い製品、または種類 によって使用できない場合があります。 詳しくは、お買いあげ販売店またはサービス 店にご相談ください。	

※ 1：発電機には差込口 2 個の交流コンセントがあり、コンセント容量は部品として、差込口 2 個の合計で 1500 W (VA) です。並列運転で 1500 W (VA) を超える場合、発電機 2 台の交流コンセントを併用し、それぞれのコンセント容量を超えないでください。

※ 2：安定器の付いた放電タイプのランプ（水銀灯、メタルハライドランプなど）を消灯した場合、再点灯はランプが冷えるまで待ってから行ってください。発電機や使用電気機器に不具合が発生するおそれがあります。

使用する負荷によっては発電機とのマッチング上、不具合が発生することがあります。お買いあげ販売店またはサービス店にご相談ください。

配線図



周波数切換えスイッチ	ON	OFF
	60Hz	50Hz
エコロットルスイッチ	ON	OFF
	OFF	ON

エンジンブロック

お客様相談窓口のご案内

お買いあげいただきました商品についてのお問い合わせ・ご相談は下記の「お客様相談窓口」へお願いいたします。

デンヨー株式会社 お客様相談窓口

〒103-8566 東京都中央区日本橋堀留町 2-8-5

 0120-935-711

※ 携帯電話・PHS からのご利用いただけます。

受付時間（土日祝除く）

9:00 ~ 17:30

お問い合わせの際、お客様へ確実に迅速に対応させていただくため、あらかじめ下記の事項をご確認の上、ご相談ください。

- ①商品名
- ②製造番号
- ③ご購入年月日
- ④ご購入先

デンヨー商品をよりご理解いただくためにホームページもご参照ください。
デンヨーインターネットホームページ

<http://www.denyo.co.jp>

安心・信頼の全国ネットで結ぶデンヨーサービス網

営業所・出張所

札幌営業所	〒003-0030	札幌市白石区流通センター4-1-21	TEL.011(862)1221	FAX.011(860)2343
東北営業所	〒983-0014	仙台市宮城野区高砂1-30-14	TEL.022(254)7311	FAX.022(387)1261
盛岡出張所	〒020-0122	盛岡市みたけ3-11-10	TEL.019(647)4611	FAX.019(647)4613
信越営業所	〒950-2032	新潟市的場流通2-3-13	TEL.025(268)0791	FAX.025(268)0795
松本出張所	〒399-0701	塩尻市広丘吉田1082-1	TEL.0263(86)0226	FAX.0263(86)0249
北関東営業所	〒370-0871	高崎市上豊岡町570-1	TEL.027(360)4570	FAX.027(360)4571
東京営業所	〒103-0012	中央区日本橋堀留町2-8-5	TEL.03(6861)1122	FAX.03(6861)1182
千葉出張所	〒290-0036	市原市松ヶ島西1-1-12	TEL.0436(23)1141	FAX.0436(23)1205
横浜営業所	〒236-0002	横浜市金沢区鳥浜町3-14	TEL.045(774)0321	FAX.045(770)1003
静岡営業所	〒420-0813	静岡市葵区長沼985-12	TEL.054(261)3259	FAX.054(267)0178
名古屋営業所	〒465-0012	名古屋市名東区文教台2-806	TEL.052(856)7222	FAX.052(856)7225
金沢営業所	〒921-8066	金沢市矢木3-296	TEL.076(269)1231	FAX.076(269)8011
大阪営業所	〒660-0822	尼崎市杭瀬南新町3-1-5	TEL.06(6488)7131	FAX.06(6483)2016
広島営業所	〒733-0833	広島市西区商工センター5-10-15	TEL.082(278)3350	FAX.082(501)0753
岡山出張所	〒702-8002	岡山市中区桑野710-11	TEL.086(276)8581	FAX.086(276)8583
高松営業所	〒769-0101	高松市国分寺町新居1391-3	TEL.087(874)3301	FAX.087(870)6018
九州営業所	〒811-2112	糟屋郡須恵町植木167-1	TEL.092(935)0700	FAX.092(931)2022
鹿児島出張所	〒899-2704	鹿児島市春山町1889-8	TEL.099(278)1300	FAX.099(278)1503
沖縄出張所	〒901-2132	浦添市伊祖1-4-15 アネックス稲福	TEL.098(878)2725	FAX.098(878)4774

